

KAUS S-D SPOT ARMATÜR



Genel Uygulama Alanları



Ofis



Okul



Hastane



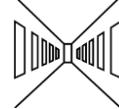
Alışveriş
Merkezleri



Toplantı
Salonları



Laboratuvarlar



Koridorlar



Oteller

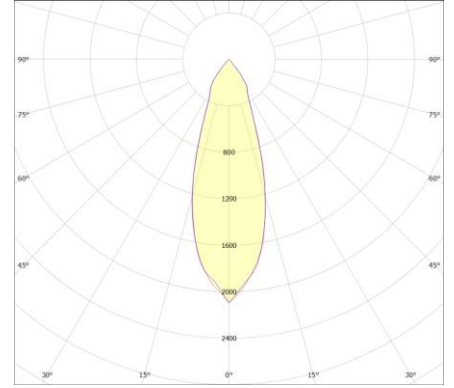
Genel Bilgiler

KAUS ürün ailesinin modern mimari çizgilere en uygun modellerinden biri olan KAUS S-D, ikili sabit gövde yapısıyla yüksek ışık ihtiyacı duyulan alanlar için geliştirilmiş profesyonel bir aydınlatma çözümdür. Estetik bir sadeliği yüksek performansla buluşturan bu model, tavan düzlemiyle tam uyum sağlayarak mekanın görsel bütünlüğünü bozmadan güçlü bir aydınlatma etkisi yaratır.

Alüminyum enjeksiyon gövdesi ile mükemmel bir dayanıklılık ve ısı tahliyesi sunan KAUS S-D, yüksek ışık geçirgenliğine sahip özel cam optik sistemiyle donatılmıştır. Tasarımın merkezinde yer alan UGR<19 düşük parlama reflektör yapısı, çift odaklı ışık kaynağına rağmen göz yormayan, homojen ve konforlu bir aydınlatma deneyimi sunar.

Sabit yapısı sayesinde, ışığın her zaman planlanan açıda ve stabilitede kalması gereken projeler için en güvenilir tercihtir. Yüksek kaliteli COB LED teknolojisi ile üretilen armatür, L70 kriterlerine uygun olarak 50.000 saati aşan bir kullanım ömrüne sahiptir. Isı iletkenliği optimize edilmiş PCB tasarımı, armatürün çalışma ömrü boyunca ilk günkü ışık kalitesini ve renk kararlılığını korumasını sağlar. Ürün, küresel standartlarda güvenilirliği tescillenmiş ENEC sertifikalı sürücüsü ile hem verimli bir enerji yönetimi hem de kesintisiz bir çalışma performansı sunar. Ofisler, geniş koridorlar, alışveriş merkezleri, lobiler ve genel aydınlatma gereksinimi yüksek olan tüm iç mekanlar için idealdir. Minimalist ve maskülen yapısıyla modern dekorasyon tarzlarına kolayca entegre olur. Gün Işığı (Daylight) ve Sıcak Beyaz (Warm White) seçeneklerinin yanı sıra, projenin atmosferine uygun farklı renk sıcaklıklarında (CCT) üretilmektedir.

Optik Demet Açılırları



Öne Çıkan Özellikler

Kullanım Şekli	: Sıva Altı
Kasa	: DKP Sac Boya: Elektro Statik Toz Boya Cam
Difüzör	: Yüksek Geçirgenliğe Sahip Cam & UGR: <19 Reflektör
Koruma Sınıfı	: IP40
Darbe Dayanımı	: IK02
Boyut	: 220x134x52
Kesim Ölçüsü	: 195x100
Led	: L70 > 50.000 Saat Ömürlü Mid Power LED
Sürücü	: ENEC, CE Belgeli 5 Yıl Garantili Sürücü

Optik ve Elektriksel Özellikler

Tüketim Gücü	: 10W / 20W	Giriş Frekansı	: 50 ~ 60 Hz
Toplam Lümen	10W= 1200LM (±%5) 20W= 2400LM (±%5)	Güç Faktörü	: ≥ 0.95
Birleşik Parlama İndeksi (UGR)	: <20	Max Gerilim Dayanımı	: 2kV
Etkinlik Faktörü	: 120 lm/W	Renk Sıcaklığı	: 2700K ∞ 6500K
Sistem Voltaj	: 200-240V AC	CRI	: 80 CRI
THD-(Total Harmonic Distortion)	: <%20		

Diğer Özellikler

Çalışma Sıcaklığı	: -20° ~ +35°C	Sürücü Ömrü	: Ta=50°C 50.000 saat
Led Ömrü	: L70 > 60.000 saat		

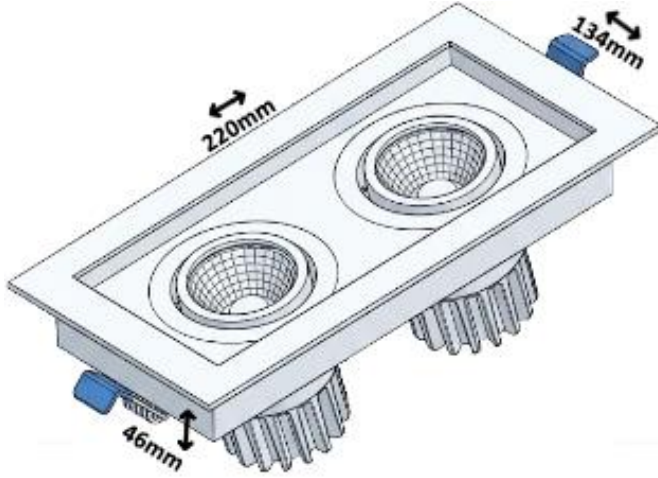
Opsiyonel Özellikler

Renk Sıcaklığı	: 2700K, 3000K, 5000K, 6500K	Otomasyon/DIM Uyumluluğu	: DALI, 1-10V, Phase Cut, BasicDIM Wireless
KİT Uyumluluğu	: 1, 3 Saat		

Ürün Varyasyonları

Ürün Kodu	Güç	Giriş Gerilimi	CCT	Etkinlik Faktörü (lm/W)	Işık Akısı	Işık Açısı	Gövde Rengi	Montaj Tipi
KSD-010RM-00351-827-9016	10W	220V-240VAC	2700K	>120	1200Lm	35°	Beyaz	Sıva Altı
KSD-010RM-00351-830-9016	10W	220V-240VAC	3000K	>120	1200Lm	35°	Beyaz	Sıva Altı
KSD-010RM-00351-840-9016	10W	220V-240VAC	4000K	>120	1200Lm	35°	Beyaz	Sıva Altı
KSD-010RM-00351-865-9016	10W	220V-240VAC	6500K	>120	1200Lm	35°	Beyaz	Sıva Altı
KSD-020RM-00351-827-9016	20W	220V-240VAC	2700K	>120	2400Lm	35°	Beyaz	Sıva Altı
KSD-020RM-00351-830-9016	20W	220V-240VAC	3000K	>120	2400Lm	35°	Beyaz	Sıva Altı
KSD-020RM-00351-840-9016	20W	220V-240VAC	4000K	>120	2400Lm	35°	Beyaz	Sıva Altı
KSD-020RM-00351-865-9016	20W	220V-240VAC	6500K	>120	2400Lm	35°	Beyaz	Sıva Altı

Teknik Resim (Yandan Görünüm) ve Bağlantı Şeması



Ürünlere Ait Sevkiyat Bilgileri

Ürün Kodu	Güç	Ürün Ağırlığı (kg)	Hacim(m3)	Koli İçi Adet	Ürün Boyutları (mm)
KSD-010RM-00351-830-9016	10W	1,14	0,004	1	220x134x52
KSD-020RM-00351-830-9016	20W	1,22	0,004	1	220x134x52