

KAUS S-A SPOT ARMATÜR



Genel Uygulama Alanları



Ofis



Okul



Hastane



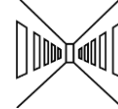
Alışveriş
Merkezleri



Toplantı
Salonları



Laboratuvarlar



Koridorlar



Oteller

Genel Bilgiler

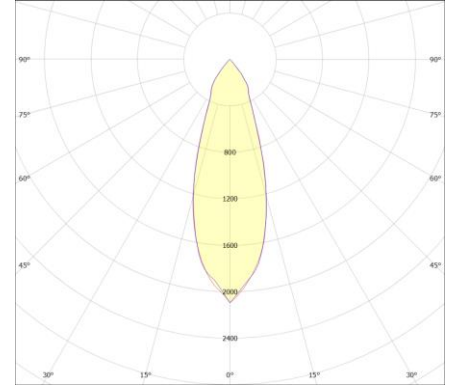
Kompakt yapısına rağmen yüksek ışık performansı sunan KAUS S-A, hareketli başlık mekanizmasıyla estetik ve fonksiyonelliği bir arada bulunduran profesyonel bir aydınlatma çözümdür. Alüminyum enjeksiyon gövdesi sayesinde dayanıklılık sağlarken, ışığı istenilen yöne odaklama imkanı sunan esnek yapısı, yüksek geçirgenliğe sahip cam optik ve UGR<19 reflektör tasarımı ile birleşerek üstün görsel konfor sağlar.

Yüksek kaliteli COB LED teknolojisi ile donatılan KAUS Spot Armatür, L70 > 50.000 saat ömür sunar. Isı iletkenliği yüksek PCB yapısı sayesinde uzun ömürlü ve stabil performans sağlar. Ürün, yüksek verimli ve ENEC sertifikalı sürücüsü ile güvenilir ve verimli bir çalışma sunmaktadır.

Ofisler, mağazalar, alışveriş merkezleri, oteller, showroamlar ve özellikle belirli noktaları vurgulama ihtiyacı duyulan iç mekanlar için ideal olan KAUS Spot Armatür, hareket kabiliyeti sayesinde farklı uygulama ihtiyaçlarına esnek çözümler üretir. Standart olarak gün ışığı (Daylight) ve sıcak beyaz (Warm White) renk sıcaklıklarında sunulan ürün, talebe göre istenilen CCT seçenekleri ile de üretilebilmektedir. Dimlenebilir yapısı sayesinde ışık kontrolü sağlanabilir ve farklı senaryolara uyum gösterir.

Opsiyonel olarak DALI ve 1-10V dimleme, koridor fonksiyonu ve 3 saate kadar acil durum aydınlatma özellikleri ile geniş uygulama esnekliği sunar. Tüm bu özellikleri ile KAUS Spot Armatür, yüksek kaliteli malzeme ve mühendislik detaylarıyla üretilmiş olup 5 yıl garanti kapsamındadır.

Optik Demet Açılırları



Öne Çıkan Özellikler

Kullanım Şekli	: Sıva Altı
Kasa	: Alüminyum Enjeksiyon
Difüzör	: Yüksek Geçirgenliğe Sahip Cam & UGR: <19 Reflektör
Koruma Sınıfı	: IP40
Darbe Dayanımı	: IK02
Boyut	: 3" / 4"
Led	: L70 > 50.000 Saat Ömürlü Mid Power LED
Sürücü	: ENEC, CE Belgeli 5 Yıl Garantili Sürücü

Optik ve Elektriksel Özellikler

Tüketim Gücü	: 5W / 10W	Giriş Frekansı	: 50 ~ 60 Hz
Toplam Lümen	: 5W = 590LM (±%5) 10W = 1160LM (±%5)	Güç Faktörü	: ≥ 0.95
Birleşik Parlama İndeksi (UGR)	: <20	Max Gerilim Dayanımı	: 2kV
Etkinlik Faktörü	: 5W = 118 lm/W 10W = 116 lm/W	Renk Sıcaklığı	: 2700K ∞ 6500K
Sistem Voltaj	: 200-240V AC	CRI	: 80 CRI
THD-(Total Harmonic Distortion)	: <%20		

Diğer Özellikler

Çalışma Sıcaklığı	: -20° ~ +35°C	Sürücü Ömrü	: Ta=50°C 50.000 saat
Led Ömrü	: L70 > 60.000 saat		

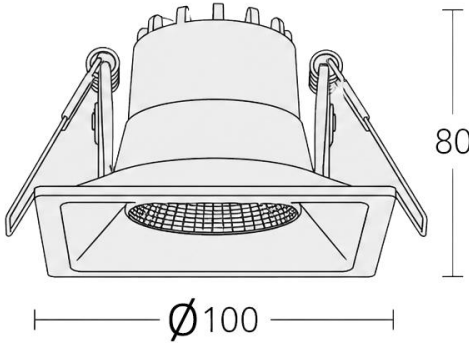
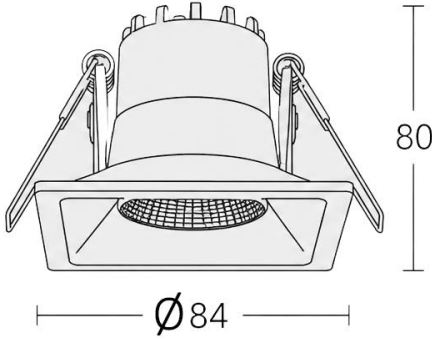
Opsiyonel Özellikler

Renk Sıcaklığı	: 2700K, 3000K, 5000K, 6500K	Otomasyon/DIM Uyumluluğu	: DALI, 1-10V, Phase Cut, BasicDIM Wireless
KİT Uyumluluğu	: 1, 3 Saat		

Ürün Varyasyonları

Ürün Kodu	Güç	Giriş Gerilimi	CCT	Etkinlik Faktörü(lm/w)	Işık Akısı	Işık Açısı	Ölçüleri	Ağırlığı (kg)	Gövde Rengi	Montaj Tipi
KSA-005RM-00351-827-9016	5W	220V-240VAC	2700K	>118	590Lm	35°	3"	0,30	Beyaz	Sıva Altı
KSA-005RM-00351-830-9016	5W	220V-240VAC	3000K	>118	590Lm	35°	3"	0,30	Beyaz	Sıva Altı
KSA-005RM-00351-840-9016	5W	220V-240VAC	4000K	>118	590Lm	35°	3"	0,30	Beyaz	Sıva Altı
KSA-005RM-00351-865-9016	5W	220V-240VAC	6500K	>118	590Lm	35°	3"	0,30	Beyaz	Sıva Altı
KSA-010RM-00351-827-9016	10W	220V-240VAC	2700K	>116	1160Lm	35°	4"	0,35	Beyaz	Sıva Altı
KSA-010RM-00351-830-9016	10W	220V-240VAC	3000K	>116	1160Lm	35°	4"	0,35	Beyaz	Sıva Altı
KSA-010RM-00351-840-9016	10W	220V-240VAC	4000K	>116	1160Lm	35°	4"	0,35	Beyaz	Sıva Altı
KSA-010RM-00351-865-9016	10W	220V-240VAC	6500K	>116	1160Lm	35°	4"	0,35	Beyaz	Sıva Altı

Teknik Resim (Yandan Görünüm) ve Bağlantı Şeması



Ürünlere Ait Sevkiyat Bilgileri

Ürün Kodu	Güç	Ürün Ağırlığı (kg)	Kolili Ürün Ağırlığı (kg)	Hacim(m3)	Koli İçi Adet	Kolili Ürün Boyutları (mm)
KSA-005RM-00351-830-9016	5W	0,30	0,50	0,00088	1	95x95x100
KSA-010RM-00351-830-9016	10W	0,35	0,55	0,00121	1	110x110x100