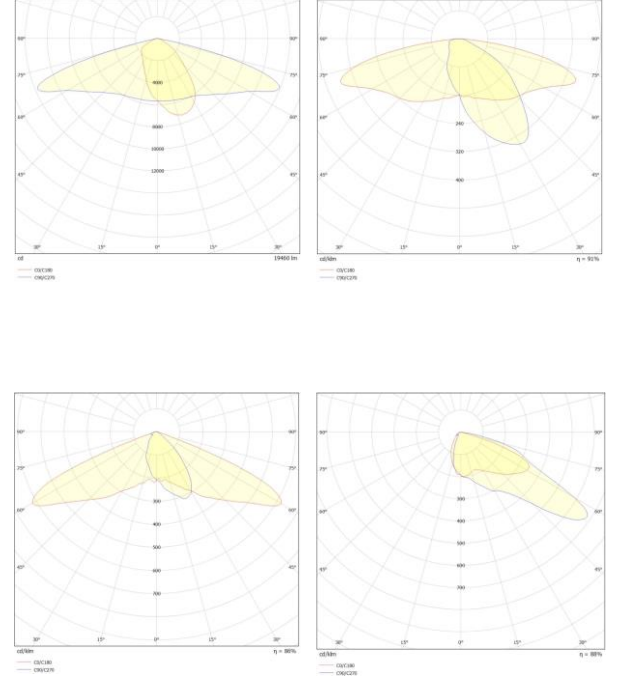




## Genel Uygulama Alanları



## Optik Demet Açısı



## Genel Bilgiler

Yollar ve caddelerin aydınlatılmasında kullanılan, LED ışık kaynağıyla donatılmış aydınlatma elamanlarına LED Sokak Armatürü veya LED Sokak Aydınlatma Armatürü denir. LED sokak aydınlatma armatürleri, kent aydınlatmasında, şehirler arası yollarda, çevre ve güvenlik aydınlatmasında, limanlar ve açık otoparklarda kullanılabilir. LED sokak aydınlatma armatürleri, dış ortam koşullarında kullanıldığından minimum IP66 koruma sınıfına sahip olmalıdır. Sokak aydınlatmaları EN-60598-2-3 uluslararası standardına uygun ve bu uygunluğu belgelenebilir olmalıdır. Değişen yol tipleri ve sınıfları (M1...M6) için farklı ışık dağılımına sahip asimetrik lens seçeneklerine sahiptir

## Standart Ürün Özellikleri

Gövde	: Korozyona Day. Yüksek basınçlı Alüminyum Enjeksiyon
Refraktör	: Yüksek geçirgenlikli min. 4mm temperlenmiş cam UV resistant (opsiyonel)
IP Koruma Sınıfı	: IP66
Montaj Şekli	: Direk Konsol Montajı (Montaj Çapı $\Phi = 50 / 60$ mm)
Işık Kaynağı	: LED
Optik	: PMMA veya PC
Test Standartları	: TS EN 60598-1, TS EN 60598-2-3, TS EN 62031, TS IEC TR 62471, TS EN 60529, TS EN 62262, TS EN 62722-2-1

# SKYSTAR SOKAK AYDINLATMA ARMATÜRÜ

## Özellikler & Varyasyonlar

**odak**® arge  
merkezi  
akıllı şehir teknolojileri

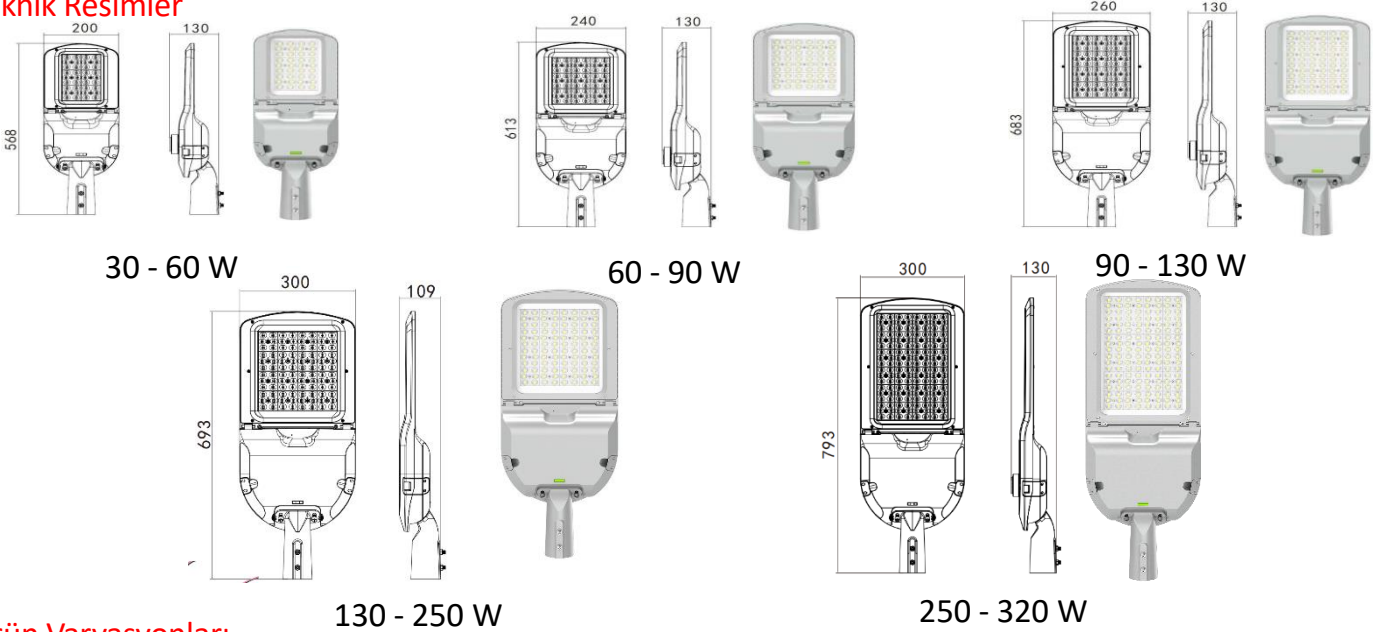
### Optik ve Elektriksel Özellikler

Tüketim Gücü	: 120W
Toplam Lümen	: 18000 lm
Optik	: Asimetrik
Etkinlik Faktörü	: 150+ lm/W
Giriş Gerilim	: 220-240 VAC
Giriş Frekans	: 50-60 Hz
Güç Faktörü	: > 0,9
Max Gerilim Dayanımı	: 6 kV - 10kV (Opsiyonel)
Renk Sıcaklığı (CCT)	: 2200K / 3000K / 4000K / 5000K / 6500K
CRI	: >70

### Diğer Özellikler

Çalışma Sıcaklığı	: -25°C / +55°C
Darbe Dayanım Sınıfı	: IK 08 - IK 10 (opsiyonel)
LED Ömrü - L70	: 60.000 Saat
Rakor	: IP66, Plastik PG9, IP67 (opsiyonel), IP68 (opsiyonel)
Otomasyon Uyumluluğu	: DALI, 1-10V, TRIAC
Nema Soket	: 3P – (On-Off) / 5P – (1-10V) / 7P – (1-10V + Dali)

### Teknik Resimler



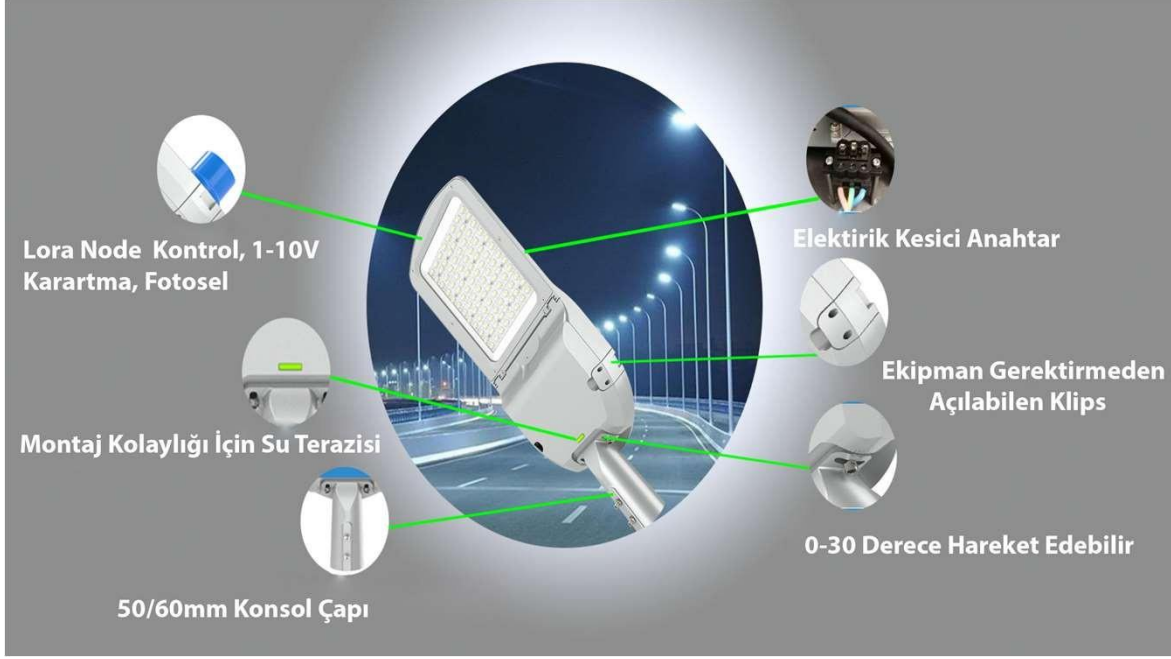
### Ürün Varyasyonları

Ürün Kodu	Güç	Giriş Gerilimi	Işık Akısı	Ölçüleri	Işık Açısı	Ağırlığı
SLS-030SM-ASY12-850-7016	30 W	220-240 VAC 50-60 HZ	4500lm	568*200*130mm	Asimetrik	5,5 kg
SLS-050SM-ASY12-850-7016	50 W	220-240 VAC 50-60 HZ	7500lm	568*200*130mm	Asimetrik	5,5 kg
SLS-060SM-ASY12-850-7016	60 W	220-240 VAC 50-60 HZ	9000lm	568*200*130mm	Asimetrik	5,5 kg
SLS-080SM-ASY12-850-7016	80 W	220-240 VAC 50-60 HZ	12000lm	613*240*130mm	Asimetrik	6,5 kg
SLS-100SM-ASY12-850-7016	100 W	220-240 VAC 50-60 HZ	15000lm	613*240*170mm	Asimetrik	6,5 kg
SLS-120SM-ASY12-850-7016	120 W	220-240 VAC 50-60 HZ	18000lm	613*240*130mm	Asimetrik	6,5 kg
SLS-150SM-ASY12-850-7016	150 W	220-240 VAC 50-60 HZ	22500lm	683*260*170mm	Asimetrik	7,5 kg
SLS-180SM-ASY12-850-7016	180 W	220-240 VAC 50-60 HZ	27000lm	683*260*130mm	Asimetrik	7,5 kg
SLS-250SM-ASY12-850-7016	250 W	220-240 VAC 50-60 HZ	32500lm	693*300*109mm	Asimetrik	8 kg
SLS-320SM-ASY12-850-7016	320 W	220-240 VAC 50-60 HZ	41600lm	793*260*130mm	Asimetrik	8,5 kg

# SKYSTAR SOKAK AYDINLATMA ARMATÜRÜ

## Kurulum Talimatı

**odak**® arge  
merkezi  
akıllı şehir teknolojileri



1

- Şekilde gösterildiği gibi armatürün yan yüzeylerinde bulunan Klipsler açılır.



2

- Klipsler açıldıktan sonra şekildeki gibi yukarı kalkacaktır.



3

- Şekildeki gibi mafsaldan tutularak kapağın açılması sağlanır.



4

- LED Driver, Nema soket armatürün içinde konumlandırılmıştır. Kablo bağlantılarına rahat bir şekilde ulaşılabilir.



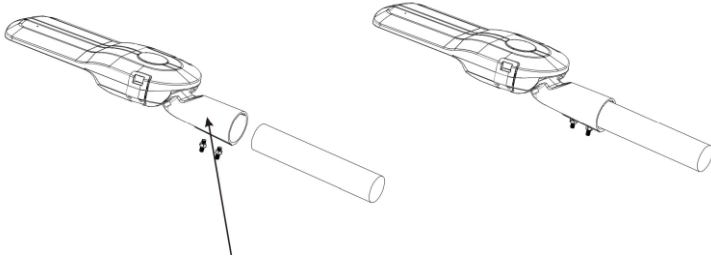
5

- LED Driver arızası durumun driver yerinden sökülerek kolayca müdahale edilebilir.

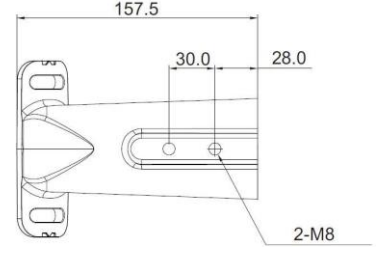


6

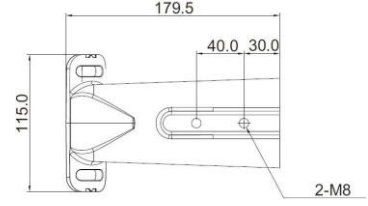
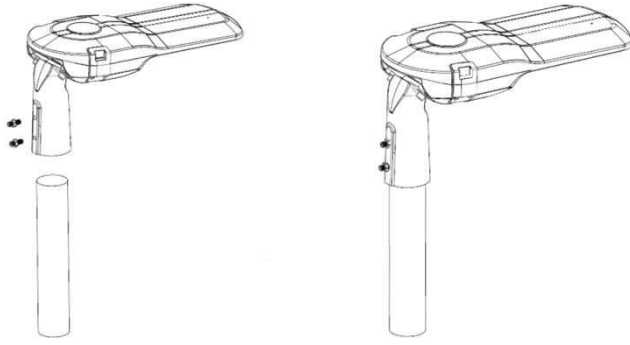
- Şekildeki gibi mafsaldan tutulup kapak kapatılır ve klipsler yerine yerleştirilerek ürün kapatılır.



50/60mm Direk Montaj Deliği



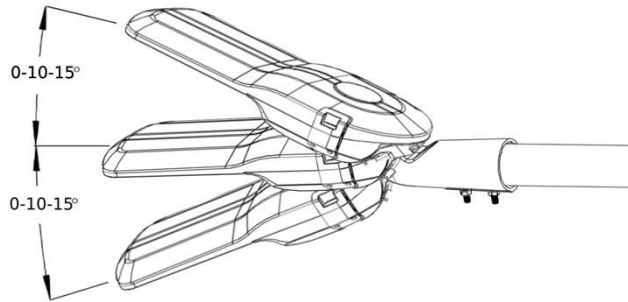
Øk = 50 mm (Konsol Açısı)  
Lk > 100 (Konsol Uzunluk)



Øk = 60 mm (Konsol Açısı)  
Lk > 100 (Konsol Uzunluk)

Şekil 1. Direk Konsol Montaj Talimatı

Montaj Talimatı		TS EN 40-2	
		Montaj Ölçüleri	Tolerans
Konsol Bağlantısı İçin	Øk	42 ≤ Øk ≤ 60	ISO 4200-1991
	Lk	<100	±2



Şekil 2. Hareketli Gövde +/- 15°