

# ANTARES COLOR Warehouse (Depo Uygulaması için) LED Projektör

odak<sup>®</sup> arge  
merkezi  
akıllı şehir teknolojileri

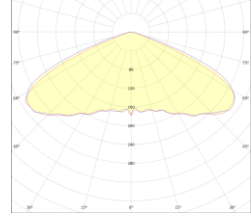


## Genel Uygulama Alanları



Depo Aydınlatma

## Optik Demet Açısı



20°-50°

## Genel Bilgiler

**ANTARES-COLOR Warehouse (Depo) LED Projektörleri**, depo ve endüstriyel alanların yüksek aydınlatma ihtiyacını karşılamak üzere tasarlanmış, enerji verimliliği yüksek ve uzun ömürlü modern aydınlatma çözümleridir. Geleneksel aydınlatma sistemlerine kıyasla önemli ölçüde enerji tasarrufu sağlayarak işletme maliyetlerini düşürür ve sürdürülebilir bir kullanım sunar.

Yüksek dayanıklılığa sahip gövdeleri ve düşük güç tüketimleri sayesinde zorlu depo koşullarında güvenle kullanılabilir. Geniş alanları homojen şekilde aydınlatan geniş açılı seçeneklerin yanı sıra, raf araları, yükleme alanları ve çalışma istasyonları için dar açılı, odaklı aydınlatma alternatifleri sunar. Bu sayede depo içi görüş netliği artırılır, iş güvenliği ve operasyonel verimlilik desteklenir.

Farklı ışık dağılım açıları ve aydınlatma desenleriyle özelleştirilebilen **ANTARES-COLOR Warehouse (Depo) LED Projektörleri**, lojistik merkezleri, antrepolar, sevkiyat alanları ve yüksek tavanlı depolar için ideal bir aydınlatma çözümüdür.

# ANTARES COLOR Warehouse (Depo Uygulaması İçin) LED Projektör

**odak**<sup>®</sup> arge  
merkezi  
akıllı şehir teknolojileri

## Teknik Özellikler

Güç	:28W / 55W / 93W / 140W / 185W
Giriş Gerilimi	:200-240 V AC 50/60 HZ
Güç Faktörü	:>0,95
Etkinlik Faktörü	:150 lm/W
Işık Akısı	:4200lm / 8250lm / 13950lm / 21000lm / 27750lm
Işık Açısı	:20°-50°
Renk Sıcaklığı (CCT)	:3000K / 4000K/5000K/ 6500K
Renksel Geriverim İndeksi (CRI)	:80+
IP Koruma Sınıfı	:IP 66

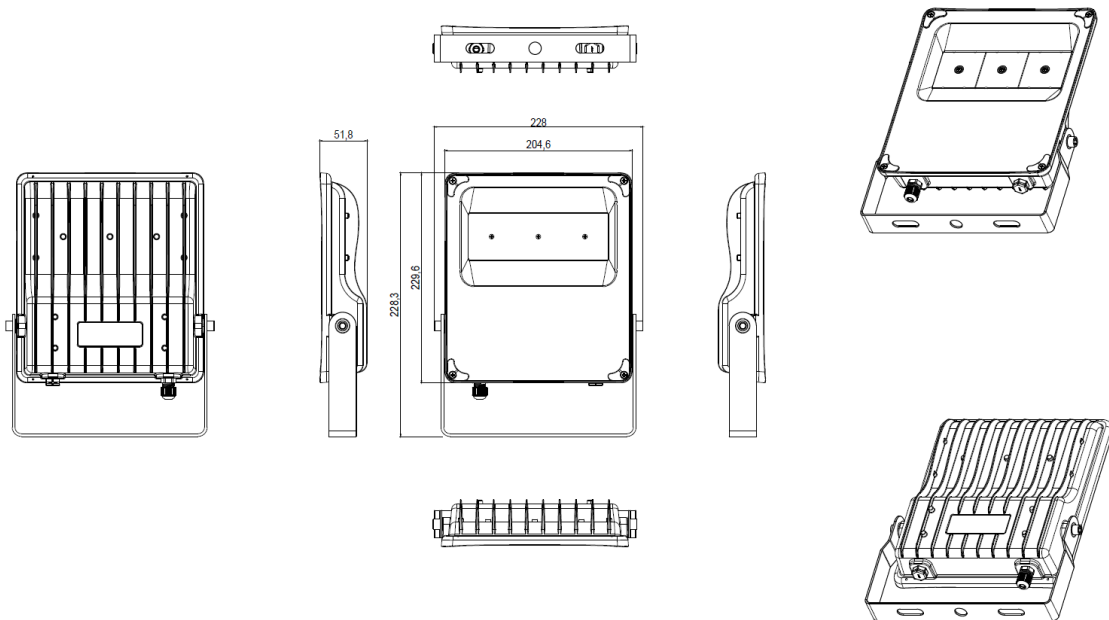
Ölçüleri	:28W: 228,3 x 228 x 51,8 mm / 55W: 364,3 x 278 x 51,8 mm / 93W: 394,5 x 393,5 x 56,6 mm / 140W: 445,4 x 392,5 x 56,8 mm / 185W: 497,5 x 392,5 x 58,8 mm
Ağırlığı	:1.5 kg / 2.5 kg / 4 kg/ 4.5 kg / 5.5 kg
Garanti Süresi	:3 Yıl

## Optik ve Elektriksel Özellikler

Gövde	Alüminyum Enjeksiyon	CE İşareti	Evet
Renk Seçenekleri	RAL 9004	RoHS Uyumu	Evet
Ön Kapak	Temperli Cam	Kullanım Ömrü	≥60.000 Saat
Lens	PMMA	Kısma Opsiyonları	1-10V, TRIAC, DALI
Işık Kaynağı	LED	Çalışma Sıcaklığı	-25°/+55°C
Darbe Dayanımı	IK 08- IK 10 ( Opsiyonel)	Toplam Harmonik Bozulma	<%20

## Teknik Resim (Yandan Görünüm) ve Bağlantı Şeması

### 28W

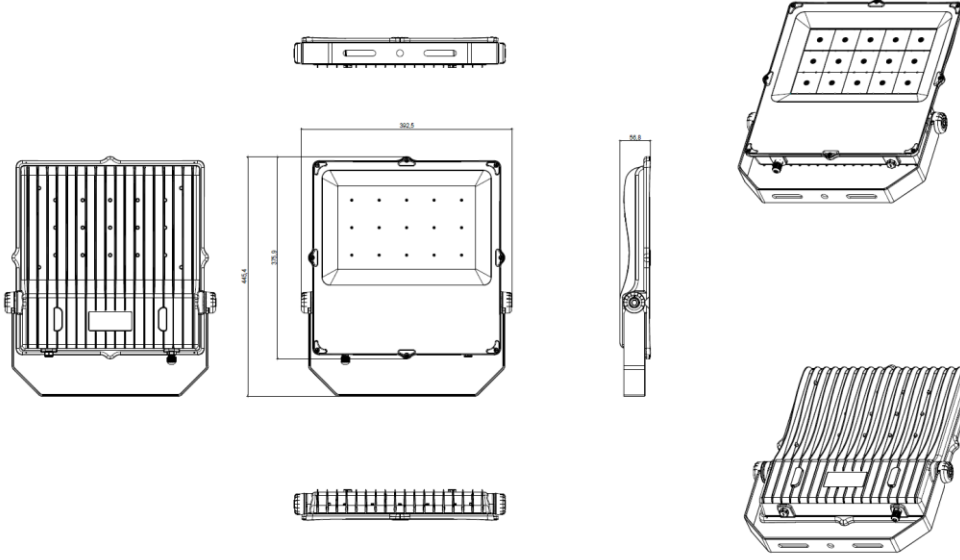




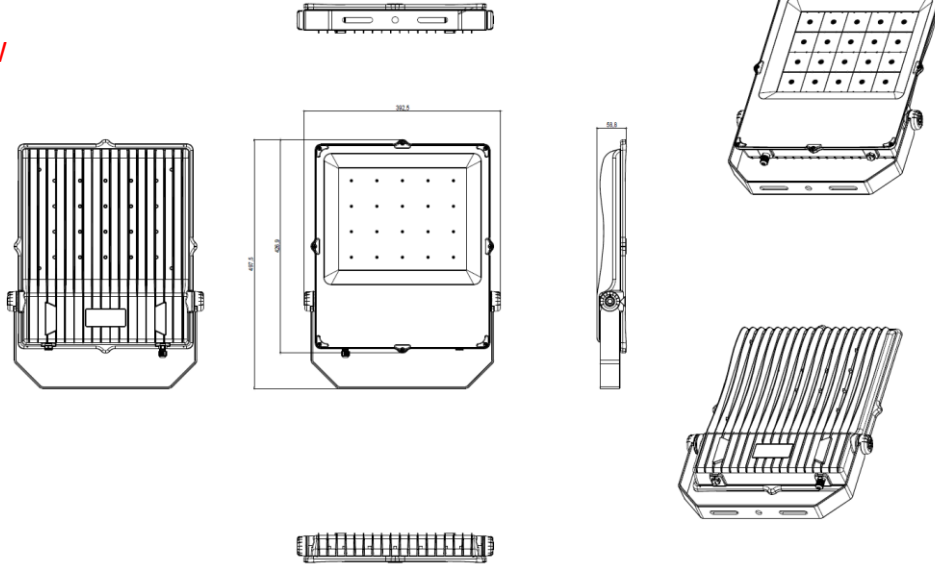
# ANTARES COLOR Warehouse (Depo Uygulaması İçin) LED Projektör

**odak**® arge  
merkezi  
akıllı şehir teknolojileri

140W



185W



## Ürün Varyasyonları

Ürün Kodu	Güç	Giriş Gerilimi	Işık Akısı	Işık Açısı	Ölçüleri	Ağırlığı
AND-028SM-20502-750-9004	28W	200-240 V AC 50/60 Hz	4200lm	20°-50°	228,3 x 228 x 51,8 mm	1.5 kg
AND-055SM-20502-750-9004	55W	200-240 V AC 50/60 Hz	8250lm	20°-50°	364,3 x 278 x 51,8 mm	2.5 kg
AND-093SM-20502-750-9004	93W	200-240 V AC 50/60 Hz	13950lm	20°-50°	394,5 x 393,5 x 56,6 mm	4 kg
AND-140SM-20502-750-9004	140W	200-240 V AC 50/60 Hz	21000lm	20°-50°	445,4 x 392,5 x 56,8 mm	4.5 kg
AND-185SM-20502-750-9004	185W	200-240 V AC 50/60 Hz	27750lm	20°-50°	497,5 x 392,5 x 58,8 mm	5 kg

Odak Arge ve Teknoloji Merkezi A.Ş.  
Susuz Mah. Dempa Cad. No: 13, 06105 Yenimahalle/Ankara  
+90 (312) 244 63 25  
[info@odakarge.com](mailto:info@odakarge.com)  
[www.odakarge.com](http://www.odakarge.com)

**odak**® arge  
merkezi  
akıllı şehir teknolojileri