

# MEISSA SOKAK AYDINLATMA ARMATÜRÜ

**odak**<sup>®</sup> arge  
merkezi  
akıllı şehir teknolojileri



## Genel Uygulama Alanları



Şehir Aydınlatması



Deniz Limanları ve  
Otopark



Parklar

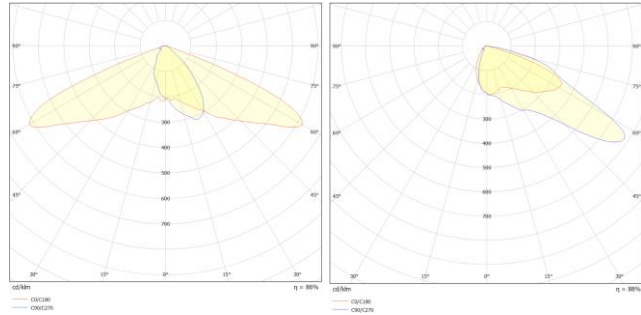
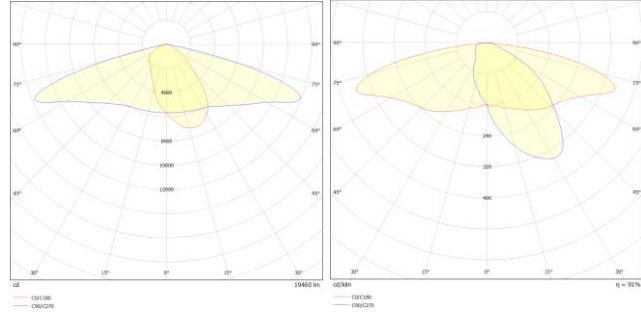


Çevre ve  
Güvenlik Aydınlatması

## Genel Bilgiler

Yol ve sokakların aydınlatılmasında kullanılan LED ışık kaynaklarıyla donatılmış aydınlatma sistemlerine "Yol & Sokak Armatürleri" veya "LED Sokak Aydınlatma Armatürleri" denir. Yol & Sokak aydınlatma armatürleri, şehir aydınlatmasında, şehirlerarası yollarda, çevre ve güvenlik aydınlatmasında, limanlarda ve açık otoparklarda kullanılabilir. LED Sokak aydınlatma armatürleri dış ortam koşullarında kullanıldığından minimum IP66 koruma sınıfına sahip olmalıdır. Sokak aydınlatmaları uluslararası EN-60598-2-3 standardına uygun olmalı ve bu uygunluk belgelendirilmelidir. Değişen yol tipleri ve sınıfları için farklı ışık dağılımına sahip asimetrik lens seçeneklerine sahiptir (M2...M5).

## Optik Demet Açıkları



# MEISSA SOKAK AYDINLATMA ARMATÜRÜ

**odak**<sup>®</sup> arge  
merkezi  
akıllı şehir teknolojileri

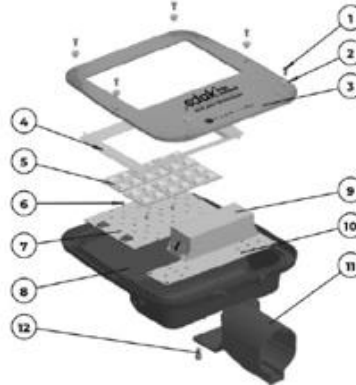
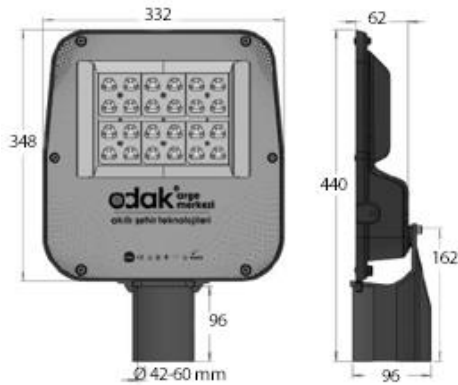
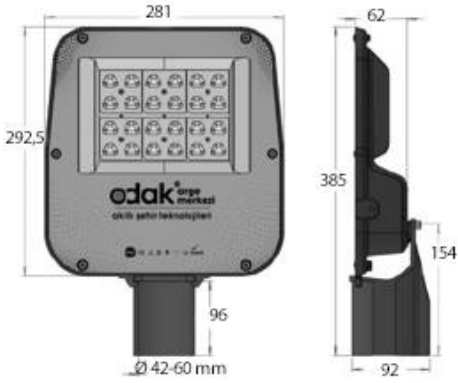
## Teknik Özellikler

Gövde	Alüminyum Enjeksiyon
IP Koruma Sınıfı	:IP 66
Işık Akısı	:7920 lm
Işık Kaynağı	:LED
Test Standartları	:TS EN 60598-1, TS EN 60598-2-3, TS EN 62031, TS IEC TR 62471, TS EN 60529, TS EN 62262, TS EN 62722-2-1

## Optik ve Elektriksel Özellikler

Güç	60W	Işık Açısı	Asimetrik
CE İşareti	Evet	Güç Faktörü	>0,9
Optik	PMMA / PC	Max Gerilim Dayanımı	1kV - 4kV (10kV Opsiyonel)
Etkinlik Faktörü	126 ∞138 lm/W	Renk Sıcaklığı	2200K/3000K/4000K/5000 K/6500K
Giriş Gerilimi	50/60 HZ	CRI	>70
Toplam Harmonik Bozulma	<%20	Çalışma Sıcaklığı	-25°C / +55°C
Ölçüleri	281*385*92 mm	LED Ömrü	60.000 Saat

## Teknik Resim (Yandan Görünüm) ve Bağlantı Şeması



NO	TANIM / DESCRIPTION
1	CAM VIDA / GLASS SCREW
2	VIDA PUL / SCREW WASHER
3	EKSTRA TEMİZ CAM / EKSTRA CLEAR GLASS
4	REFLEKTÖR / REFLECTOR
5	REFLEKTÖR VIDA / REFLECTOR SCREW
6	PCB VIDASI / PCB SCREW
7	OPTİK LENS / OPTIC LENS
8	LED MODÜL / LED MODULE
9	ALU. ENJ. GÖVDE / ALU. INJ. BODY
10	LED SÜRÜCÜ / LED DRIVER
11	SÜRÜCÜ PLAKA / DRIVER PLATE
12	MONTAJ KONSOL / MOUNTED CONSOLE
13	KONSOL VIDA / CONSOLE SCREW

# MEISSA SOKAK AYDINLATMA ARMATÜRÜ

**odak**<sup>®</sup> arge  
merkezi  
akıllı şehir teknolojileri

## Ürün Varyasyonları

Ürün Kodu	Güç	Giriş Gerilimi	Etkinlik Faktörü	Işık Akısı	CCT	Işık Açısı	Ölçüleri	Ağırlığı
MSA-020DM-ASY12-740-9005	20 W	220-240 VAC 50~60 HZ	144	2880 lm	4000K	Asimetrik	281*385*92 mm	3,0 kg
MSA-030DM-ASY12-740-9005	30 W	220-240 VAC 50~60 HZ	132	3960 lm	4000K	Asimetrik	281*385*92 mm	3,0 kg
MSA-032DM-ASY12-740-9005	32 W	220-240 VAC 50~60 HZ	132	4272 lm	4000K	Asimetrik	281*385*92 mm	3,0 kg
MSA-040DM-ASY12-740-9005	40 W	220-240 VAC 50~60 HZ	132	5280 lm	4000K	Asimetrik	281*385*92 mm	3,0 kg
MSA-041DM-ASY12-740-9005	41 W	220-240 VAC 50~60 HZ	131	5541 lm	4000K	Asimetrik	281*385*92 mm	3,0 kg
MSA-050DM-ASY12-740-9005	50 W	220-240 VAC 50~60 HZ	132	6600 lm	4000K	Asimetrik	281*385*92 mm	3,0 kg
MSA-051DM-ASY12-740-9005	51 W	220-240 VAC 50~60 HZ	131	6669 lm	4000K	Asimetrik	281*385*92 mm	3,0 kg
MSA-060DM-ASY12-740-9005	60 W	220-240 VAC 50~60 HZ	132	7920 lm	4000K	Asimetrik	281*385*92 mm	3,0 kg
MSA-070DM-ASY12-740-9005	70 W	220-240 VAC 50~60 HZ	128	9025 lm	4000K	Asimetrik	281*385*92 mm	3,0 kg
MSA-080DM-ASY12-740-9005	80 W	220-240 VAC 50~60 HZ	132	10560 lm	4000K	Asimetrik	281*385*92 mm	3,0 kg
MSA-091DM-ASY12-740-9005	91 W	220-240 VAC 50~60 HZ	138	12661 lm	4000K	Asimetrik	332*440*96 mm	4,6 kg
MSA-100DM-ASY12-740-9005	100 W	220-240 VAC 50~60 HZ	132	13200 lm	4000K	Asimetrik	332*440*96 mm	4,6 kg
MSA-102DM-ASY12-740-9005	102 W	220-240 VAC 50~60 HZ	135	13895 lm	4000K	Asimetrik	332*440*96 mm	4,6 kg
MSA-113DM-ASY12-740-9005	113 W	220-240 VAC 50~60 HZ	134	15152 lm	4000K	Asimetrik	332*440*96 mm	4,6 kg
MSA-120DM-ASY12-740-9005	120 W	220-240 VAC 50~60 HZ	132	15840 lm	4000K	Asimetrik	332*440*96 mm	4,6 kg
MSA-122DM-ASY12-740-9005	122 W	220-240 VAC 50~60 HZ	131	16041 lm	4000K	Asimetrik	332*440*96 mm	4,6 kg
MSA-132DM-ASY12-740-9005	132 W	220-240 VAC 50~60 HZ	129	17138 lm	4000K	Asimetrik	332*440*96 mm	4,6 kg
MSA-139DM-ASY12-740-9005	139 W	220-240 VAC 50~60 HZ	128	17861 lm	4000K	Asimetrik	332*440*96 mm	4,6 kg
MSA-150DM-ASY12-740-9005	150 W	220-240 VAC 50~60 HZ	132	19800 lm	4000K	Asimetrik	332*440*96 mm	4,6 kg
MSA-152DM-ASY12-740-9005	152 W	220-240 VAC 50~60 HZ	126	19342 lm	4000K	Asimetrik	332*440*96 mm	4,6 kg