

Alya Linear Aydınlatma Armatürü

78W

odak®
arçer merkezi



Genel Uygulama Alanları



Marketler



Fabrikalar



Spor Salonları



Havaalanları



Ofis

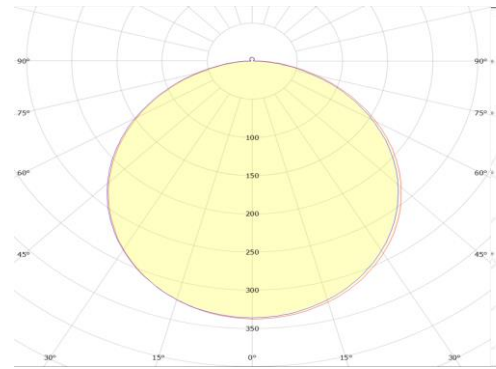
Genel Bilgiler

Alya Serisi Linear Aydınlatma Armatürü, 2,5m'den 6 metreye kadar tavan yüksekliğine sahip marketlerde, endüstriyel tesislerde, depolarda ve spor tesislerinde özellikle floresan ışık kaynaklı geleneksel ürünleri değiştirmek üzere tasarlanmıştır.

LED ışık kaynaklı gıda aydınlatma armatürleri, ürünlerinizi taze, lezzetli ve çekici göstermek için renklerini ve dokularını vurgulayarak en iyi şekilde sergiler. Gıdaların renk değiştirmesini engelleme konusunda UV veya renk artırıcı filtrelerin etkili olmadığı ancak LED teknolojisiyle tasarlanmış armatürlerimizin gıdalarınızı UV veya kızılötesi ışınlarla maruz kalmadan en etkili şekilde sergilediği belirlenmiştir. Bu sayede müşterilerinizin görsel algısına hitap ederek, ürünlerinizin tazeliklerini koruyabilir ve satışlarınızı artırabilirsiniz.

Gıdanız ne kadar iyi görünürse, o kadar taze, lezzetli, çekici ve iştah açıcı algılanır. Led gıda aydınlatma armatürlerimiz, ürününüzü en iyi renksel geri verim oranı ile gösterir. Renklerini, dokuları öne çıkartarak neredeyse tadını alabileceğiniz şekilde sunmanıza olanak sağlar. Bu sayede müşterilerinizin görsel algısına hitap ederek, müşterilerinizin listesinde olmayan ürünleri bile satın almasını sağlayabilir, cironuzu artırabilirsiniz.

Optik Demet Açılı



110°



Alya Linear Aydınlatma Armatürü

78W

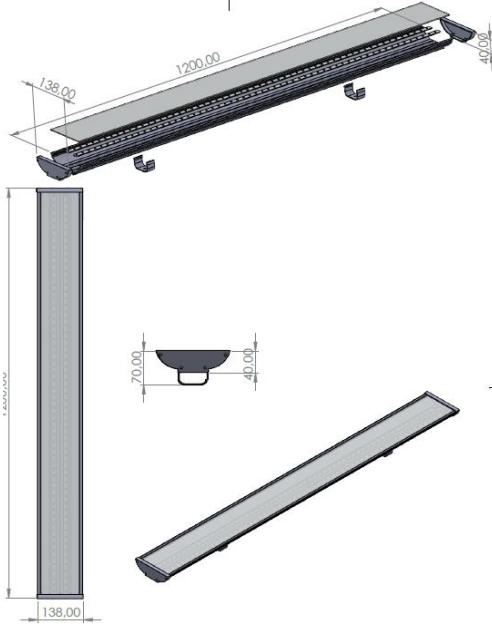
Teknik Özellikler

Gövde	:Alüminyum Ekstrüzyon
IP Koruma Sınıfı	:IP 40
Işık Akısı	:8112 lm
Işık Kaynağı	:LED
Test Standartları	:TS EN 60598TS, EN 60529, TS EN 62031TS, EN 62262, TS IEC TR 62471TS, EN 62722-2-1

Optik ve Elektriksel Özellikler

Güç	78W	Işık Açısı	110°
CE İşareti	Evet	Güç Faktörü	>0,9
Optik	PMMA / PC	Max Gerilim Dayanımı	2kV
Etkinlik Faktörü	104 lm/W	Renk Sıcaklığı	3000K/4000K/6500K
Giriş Gerilimi	200-240 V AC 50/60 HZ	CRI	>80
Toplam Harmonik Bozulma	<%15	Giriş Gerilimi	200-240 V AC 50/60 HZ
Ölçüleri	1200X138X70mm	Ağırlığı	1690 gr

Teknik Resim (Yandan Görünüm) ve Bağlantı Şeması



Ürün Varyasyonları

Ürün Kodu	Güç	Giriş Gerilimi	CCT	Etkinlik Faktörü(lm/W)	Işık Akısı	Işık Açısı	Ölçüleri	Ağırlığı (gr)	Gövde Rengi	Montaj Tipi
ALY-043CT-01101-865-00CE	43W	200-240 V AC 50/60 Hz	6500K	116	4988lm	110°	1200X138X70mm	1690	Eloksal	Sıva Üstü / Kablo Tavası
ALY-054CT-01101-865-00CE	54W	200-240 V AC 50/60 Hz	6500K	112	6048lm	110°	1200X138X70mm	1690	Eloksal	Sıva Üstü / Kablo Tavası
ALY-066CT-01101-865-00CE	66W	200-240 V AC 50/60 Hz	6500K	108	7128lm	110°	1200X138X70mm	1690	Eloksal	Sıva Üstü / Kablo Tavası
ALY-078CT-01101-865-00CE	78W	200-240 V AC 50/60 Hz	6500K	104	8112lm	110°	1200X138X70mm	1690	Eloksal	Sıva Üstü / Kablo Tavası
ALY-043CT-01101-840-00CE	43W	200-240 V AC 50/60 Hz	6500K	116	4988lm	110°	1200X138X70mm	1690	Eloksal	Sıva Üstü / Kablo Tavası
ALY-054CT-01101-840-00CE	54W	200-240 V AC 50/60 Hz	6500K	112	6048lm	110°	1200X138X70mm	1690	Eloksal	Sıva Üstü / Kablo Tavası
ALY-066CT-01101-840-00CE	66W	200-240 V AC 50/60 Hz	6500K	108	7128lm	110°	1200X138X70mm	1690	Eloksal	Sıva Üstü / Kablo Tavası
ALY-078CT-01101-840-00CE	78W	200-240 V AC 50/60 Hz	6500K	104	8112lm	110°	1200X138X70mm	1690	Eloksal	Sıva Üstü / Kablo Tavası