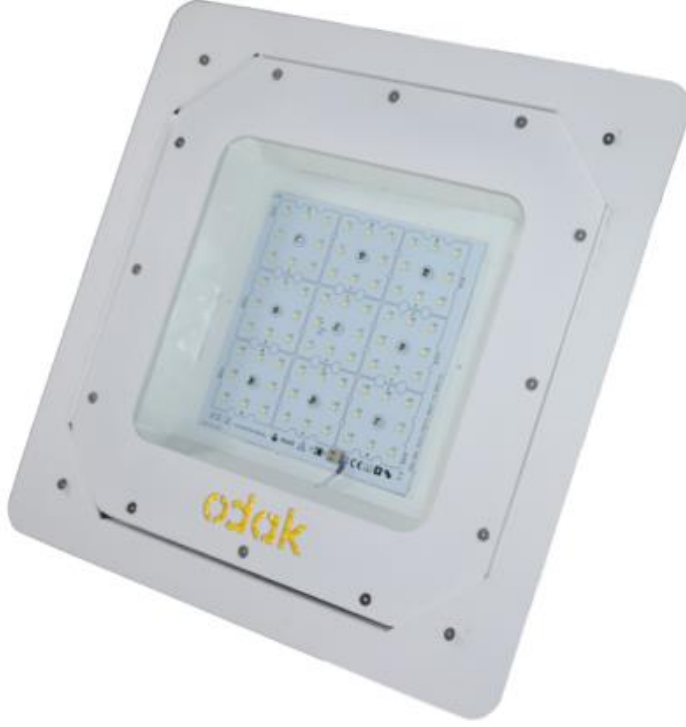


CANOPUS Benzinlik Aydınlatma Armatürü 72 W

odak[®]
arge merkezi



Genel Uygulama Alanları



Fabrikalar

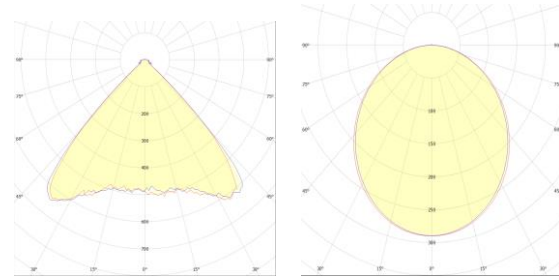


Akaryakıt İstasyonları

Genel Bilgiler

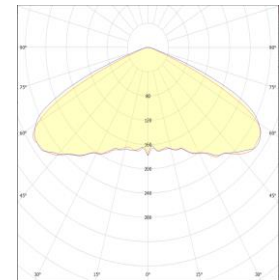
Kanopi / Benzinlik Aydınlatma Armatürü, 6 m ye kadar tavan yüksekliğine sahip olmak üzere tasarlanmış yüksek güçlü ve çeşitli lenslere sahip aydınlatma armatürüdür. Kompakt bir kasa yapısına sahip olan armatürlerde enerji verimliliği yüksek LED modüller kullanılmıştır. Benzinlik uygulaması için 90°, 110° açı değeri seçeneklerine sahiptir. Enerji tüketimine göre de sınıflandırılır. Benzinlik Aydınlatması yapılacak alanın tavan yüksekliğine ve boyutlarına – göre farklı ışık ve güç değerlerini belirleyerek tasarım ve üretim yapılabilmektedir.

Optik Demet Açıları



90°

110°



120°

CANOPUS Benzinlik Aydınlatma Armatürü 72 W

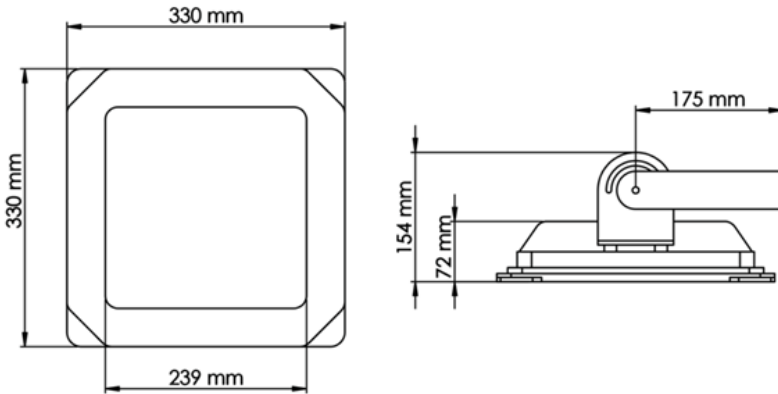
Teknik Özellikler

Güç	:72W
Giriş Gerilimi	:200-240 V AC 50/60 HZ
Güç Faktörü	:>0,9
Etkinlik Faktörü	:132+lm/W
Işık Akısı	:9028lm
Işık Açısı	:90°/110°/120°
Renk Sıcaklığı (CCT)	:3000K /4000K/5000K/ 6500K
Renksel Geriverim İndeksi (CRI)	:80+
IP Koruma Sınıfı	:IP 65 / IP66 (Opsiyonel)
Çerçevesiz Ölçüleri	:330mm x 330mm x 75mm
Çerçevesiz Ölçüleri	:400mm x 400mm x 120mm
Ağırlığı	:7,9 kg
Garanti Süresi	:5 Yıl

Optik ve Elektriksel Özellikler

Gövde	Alüminyum Enjeksiyon	CE İşareti	Evet
Renk Seçenekleri	Siyah, Gri	RoHS Uyumu	Evet
Ön Kapak	Temperli Cam	Kullanım Ömrü	≥60.000 Saat
Lens	PMMA	Kısım Opsiyonları	1-10V, TRIAC, DALI
Işık Kaynağı	LED	Çalışma Sıcaklığı	-25°/+55°C
Darbe Dayanımı	IK 08- IK 10 (Opsiyonel)	Toplam Harmonik Bozulma	<%20

Teknik Çizim ve Bağlantı Şeması



CANOPUS Benzinlik Aydınlatma Armatürü 72 W



Ürün Varyasyonları

Ürün Kodu	Güç	Giriş Gerilimi	Işık Akısı	Işık Açısı	Çerçevesiz Ölçüleri	Çerçevesiz Ölçüleri	Ağırlığı
CNP-072RM-00902-865-9010	72W	200-240 V AC 50/60 Hz	9504 lm	90°	330x330x75 mm	400mm x 400mm x 120mm	7,9 kg
CNP-096RM-00902-865-9010	96W	200-240 V AC 50/60 Hz	12672 lm	90°	330x330x75 mm	400mm x 400mm x 120mm	7,9 kg
CNP-128RM-00902-865-9010	128W	200-240 V AC 50/60 Hz	16896 lm	90°	330x330x75 mm	400mm x 400mm x 120mm	7,9 kg
CNP-072RM-01102-865-9010	72W	200-240 V AC 50/60 Hz	9072 lm	110°	330x330x75 mm	400mm x 400mm x 120mm	7,9 kg
CNP-096RM-01102-865-9010	96W	200-240 V AC 50/60 Hz	12096 lm	110°	330x330x75 mm	400mm x 400mm x 120mm	7,9 kg
CNP-128RM-01102-865-9010	128W	200-240 V AC 50/60 Hz	16128 lm	110°	330x330x75 mm	400mm x 400mm x 120mm	7,9 kg
CNP-072RM-01202-865-9010	72W	200-240 V AC 50/60 Hz	7920 lm	120°	330x330x75 mm	400mm x 400mm x 120mm	7,9 kg
CNP-096RM-01202-865-9010	96W	200-240 V AC 50/60 Hz	10560 lm	120°	330x330x75 mm	400mm x 400mm x 120mm	7,9 kg
CNP-128RM-01202-865-9010	128W	200-240 V AC 50/60 Hz	14080 lm	120°	330x330x75 mm	400mm x 400mm x 120mm	7,9 kg