

CANOPUS Benzinlik Aydınlatma Armatürü 128 W



Genel Uygulama Alanları



Fabrikalar

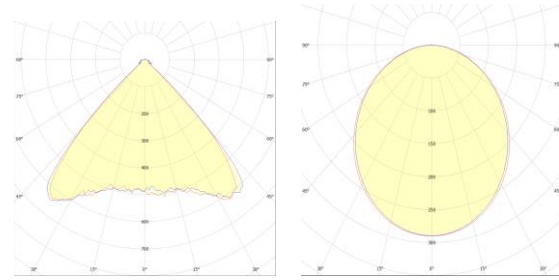


Akaryakıt İstasyonları

Genel Bilgiler

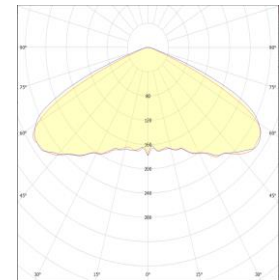
Kanopi / Benzinlik Aydınlatma Armatürü, 6 m ye kadar tavan yüksekliğine sahip olmak üzere tasarlanmış yüksek güçlü ve çeşitli lenslere sahip aydınlatma armatürüdür. Kompakt bir kasa yapısına sahip olan armatürlerde enerji verimliliği yüksek LED modüller kullanılmıştır. Benzinlik uygulaması için 90°, 110° açı değeri seçeneklerine sahiptir. Enerji tüketimine göre de sınıflandırılır. Benzinlik Aydınlatması yapılacak alanın tavan yüksekliğine ve boyutlarına – göre farklı ışık ve güç değerlerini belirleyerek tasarım ve üretim yapılabilmektedir.

Optik Demet Açıları



90°

110°



120°

CANOPUS Benzinlik Aydınlatma Armatürü 128 W

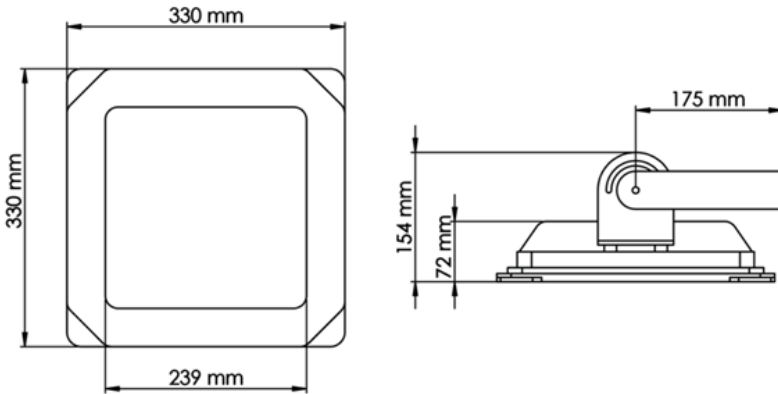
Teknik Özellikler

| | |
|---------------------------------|----------------------------|
| Güç | :128W |
| Giriş Gerilimi | :200-240 V AC 50/60 HZ |
| Güç Faktörü | :>0,9 |
| Etkinlik Faktörü | :132+lm/W |
| Işık Akısı | :16051lm |
| Işık Açısı | :90°/110°/120° |
| Renk Sıcaklığı (CCT) | :3000K /4000K/5000K/ 6500K |
| Renksel Geriverim İndeksi (CRI) | :80+ |
| IP Koruma Sınıfı | :IP 65 / IP66 (Opsiyonel) |
| Çerçevesiz Ölçüleri | :330mm x 330mm x 75mm |
| Çerçevesiz Ölçüleri | :400mm x 400mm x 120mm |
| Ağırlığı | :7,9 kg |
| Garanti Süresi | :5 Yıl |

Optik ve Elektriksel Özellikler

| | | | |
|------------------|---------------------------|-------------------------|--------------------|
| Gövde | Alüminyum Enjeksiyon | CE İşareti | Evet |
| Renk Seçenekleri | Siyah, Gri | RoHS Uyumu | Evet |
| Ön Kapak | Temperli Cam | Kullanım Ömrü | ≥60.000 Saat |
| Lens | PMMA | Kısım Opsiyonları | 1-10V, TRIAC, DALI |
| Işık Kaynağı | LED | Çalışma Sıcaklığı | -25°/+55°C |
| Darbe Dayanımı | IK 08- IK 10 (Opsiyonel) | Toplam Harmonik Bozulma | <%20 |

Teknik Çizim ve Bağlantı Şeması



CANOPUS Benzinlik Aydınlatma Armatürü 128 W



Ürün Varyasyonları

| Ürün Kodu | Güç | Giriş Gerilimi | Işık Akısı | Işık Açısı | Çerçevesiz Ölçüleri | Çerçevesiz Ölçüleri | Ağırlığı |
|--------------------------|------|-----------------------|------------|------------|---------------------|-----------------------|----------|
| CNP-072RM-00902-865-9010 | 72W | 200-240 V AC 50/60 Hz | 9504 lm | 90° | 330x330x75 mm | 400mm x 400mm x 120mm | 7,9 kg |
| CNP-096RM-00902-865-9010 | 96W | 200-240 V AC 50/60 Hz | 12672 lm | 90° | 330x330x75 mm | 400mm x 400mm x 120mm | 7,9 kg |
| CNP-128RM-00902-865-9010 | 128W | 200-240 V AC 50/60 Hz | 16896 lm | 90° | 330x330x75 mm | 400mm x 400mm x 120mm | 7,9 kg |
| CNP-072RM-01102-865-9010 | 72W | 200-240 V AC 50/60 Hz | 9072 lm | 110° | 330x330x75 mm | 400mm x 400mm x 120mm | 7,9 kg |
| CNP-096RM-01102-865-9010 | 96W | 200-240 V AC 50/60 Hz | 12096 lm | 110° | 330x330x75 mm | 400mm x 400mm x 120mm | 7,9 kg |
| CNP-128RM-01102-865-9010 | 128W | 200-240 V AC 50/60 Hz | 16128 lm | 110° | 330x330x75 mm | 400mm x 400mm x 120mm | 7,9 kg |
| CNP-072RM-01202-865-9010 | 72W | 200-240 V AC 50/60 Hz | 7920 lm | 120° | 330x330x75 mm | 400mm x 400mm x 120mm | 7,9 kg |
| CNP-096RM-01202-865-9010 | 96W | 200-240 V AC 50/60 Hz | 10560 lm | 120° | 330x330x75 mm | 400mm x 400mm x 120mm | 7,9 kg |
| CNP-128RM-01202-865-9010 | 128W | 200-240 V AC 50/60 Hz | 14080 lm | 120° | 330x330x75 mm | 400mm x 400mm x 120mm | 7,9 kg |