

ALTAIR Alçak Tavan Armatürü 106W

odak®
arge merkezi



Genel Uygulama Alanları



Fabrikalar



Bina
Çevreleri

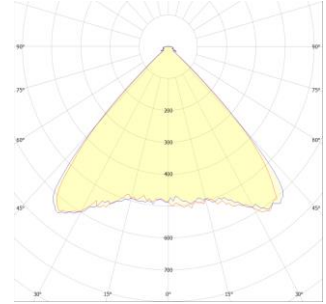


Park-
Yürüyüş yolu

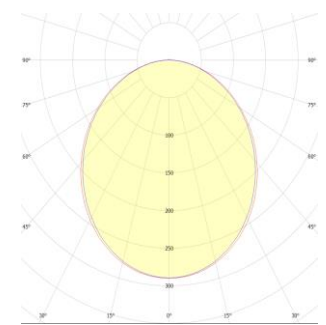


Otoparklar

Optik Demet Açıları



90°



110°

Genel Bilgiler

Altair Alçak Tavan LED Aydınlatma Armatürü, 7m'ye kadar tavan yüksekliğine sahip endüstriyel tesislerde, depolarda ve spor tesislerinde kullanılmak üzere tasarlanmıştır.

Altair gökyüzünün gözle görülebilen bize en yakın yıldızlarından. Bu nedenle alçak tavan armatürlerimizi "Altair" olarak adlandırdık. Altair; yüksek derecede mekanik koruma (IK08), su ve toz koruması (IP66) ve kanıtlanmış kimyasal direnci ile endüstrilerin zorlu koşullarına mükemmel şekilde dayanabilir. Mükemmel ışık kalitesine sahip çok sağlam, kompakt ve güvenilir bir aydınlatma armatürüdür. Fabrikaların aydınlatma ihtiyacına cevap verecek şekilde 90°, 110° ve asimetrik ışık dağılım seçeneklerine sahiptir.

Altair serisi armatürler ile mevcut armatürlerinizi verimlilik, enerji tasarrufu, iyileştirilmiş ışık yönetimi kriterlerini tam karşılayacak şekilde değiştirebilirsiniz. Aynı zamanda 1-10V, DALI ve KNX otomasyon kontrol imkanı ile Endüstri 4.0 çalışmalarınıza entegre edebilirsiniz.

ALTAIR Alçak Tavan Armatürü 106W

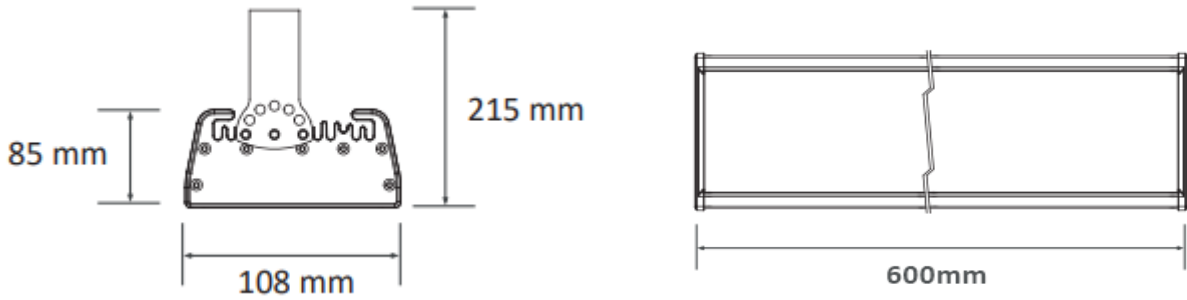
Teknik Özellikler

Güç	:106W
Giriş Gerilimi	:200-240 V AC 50/60 HZ
Güç Faktörü	:>0,9
Etkinlik Faktörü	:132+lm/W
Işık Akısı	:13992 lm
Işık Açısı	:90°/110°
Renk Sıcaklığı (CCT)	:3000K /4000K/5000K/ 6500K
Renksel Geriverim İndeksi (CRI)	:80+
IP Koruma Sınıfı	:IP 65 / IP66 (Opsiyonel)
Ölçüleri	:600x150x85 mm
Ağırlığı	:5.5 kg
Garanti Süresi	:5 Yıl

Optik ve Elektriksel Özellikler

Gövde	Alüminyum Ekstrüzyon	CE İşareti	Evet
Renk Seçenekleri	Siyah, Gri	RoHS Uyumu	Evet
Ön Kapak	Temperli Cam	Kullanım Ömrü	≥60.000 Saat
Lens	PMMA	Kısma Opsiyonları	1-10V, TRIAC, DALI
Işık Kaynağı	LED	Çalışma Sıcaklığı	-25°/+55°C
Darbe Dayanımı	IK 08- IK 10 (Opsiyonel)	Toplam Harmonik Bozulma	<%20

Teknik Çizim ve Bağlantı Şeması



Ürün Varyasyonları

Ürün Kodu	Güç	Giriş Gerilimi	Işık Akısı	Işık Açısı	Ölçüleri	Ağırlığı
ALT-106SM-00901-865-9005	106W	200-240 V AC 50/60 Hz	13992 lm	90°	600x108x215mm	5,5 kg
ALT-106CT-00901-865-9005	106W	200-240 V AC 50/60 Hz	13992 lm	90°	600x108x215mm	5,5 kg
ALT-106BB-00901-865-9005	106W	200-240 V AC 50/60 Hz	13992 lm	90°	600x108x215mm	5,5 kg
ALT-106SM-01101-865-9005	106W	200-240 V AC 50/60 Hz	13356 lm	110°	600x108x215mm	5,5 kg
ALT-106CT-01101-865-9005	106W	200-240 V AC 50/60 Hz	13356 lm	110°	600x108x215mm	5,5 kg
ALT-106BB-01101-865-9005	106W	200-240 V AC 50/60 Hz	13356 lm	110°	600x108x215mm	5,5 kg