



## Genel Bilgiler

- Tek veya çift yüz
- Alüminyum eloksal gövde
- Polikarbon yan kapak ve askı tiji
- SMD LED uygulaması
- Yeşil LED'li batarya şarj göstergesi
- Acil durum test butonu
- Yüksek sıcaklığa dayanıklı, endüstriyel tip Ni-Cd batarya
- Batarya aşırı şarj ve deşarj koruması
- Serigrafili şeffaf pleksiglas
- Yandan aydınlatmalı
- Tavana, duvara veya asma tavana montaj imkanı
- İsteğe bağlı 110 VAC uyumluluğu
- İsteğe bağlı metal askı yada kanca seçenekleri



## Kontrol Paneli

State

: Şarj LED'i. Batarya şarj durumunu gösterir.

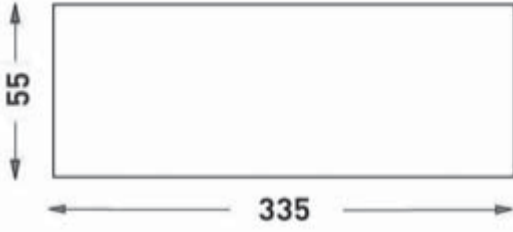
Test

: Test butonu. Şebeke bağlantısını ayırmadan ürünün acil durum testinin yapılmasını sağlar.

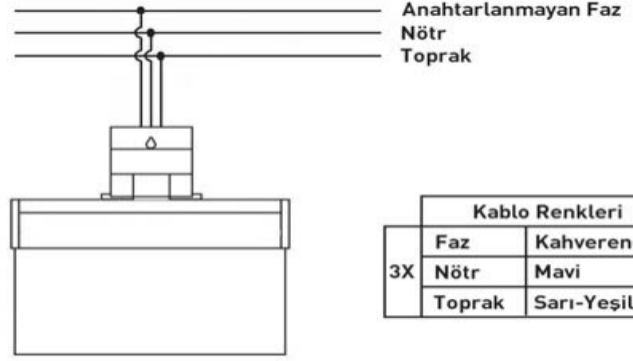
## Teknik Değerler

Çalışma Voltajı	: 230 VAC 50/60 Hz
Güç	: 4,87 W
Güç Faktörü	: 0.61
Ortam Sıcaklığı (ta)	: 0 °C ... +40 °C
Acil Yanma Süresi	: 3 saat
Batarya Şarj Süresi	: 24 saat
Batarya Tipi	: 3,6 V Ni-Cd
İşaret Yüksekliği	: 122 x 253 mm
Görülebilir Uzaklık	: 20 m
Koruma Sınıfı	: IP 20
İzolasyon Sınıfı	: I
Sıva Üstü Kutu Ölçüsü (mm)	: 40 x 274 x 195
Sıva Altı Kutu Ölçüsü (mm)	: 102 x 342 x 195

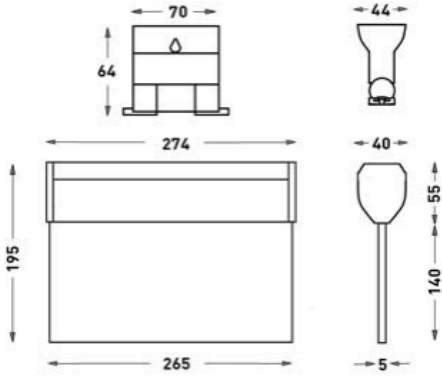
## Sıva Altı Montaj Ölçüsü



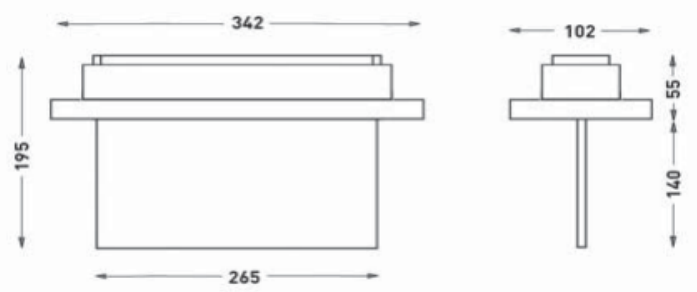
## Şebeke Bağlantısı



## Teknik Çizim / Sıva Üstü



## Teknik Çizim / Sıva Altı



## Ürün Listesi

Ürün Kodu	Acil Yanma Süresi	Şebekeden Çekilen Güç	Güç Faktörü(PF)	Çalışma Modu	Işık Kaynağı	Yönlendirme Şekli	Montaj Şekli	Ağırlık (kg)	Ölçüsü (mm)
ALC-005SM-01201-865-00CE	3 saat	4,87	0,61	Sürekli	8 x SMD LED	Çift Yüzlü	Sıva Üstü	0,665	40 x 274 x 195
ALC-005SMAH-01201-865-00CE	3 saat	4,87	0,61	Sürekli	8 x SMD LED	Çift Yüzlü	Sıva Üstü – Ayarlanabilir Askı Teli (50cm)	0,885	40 x 274 x 195
ALC-005HM-01201-865-00CE	3 saat	4,87	0,61	Sürekli	8 x SMD LED	Çift Yüzlü	Sıva Üstü - Zincir (100cm)	0,745	40 x 274 x 195
ALC-005RM-01201-865-00CE	3 saat	4,87	0,61	Sürekli	8 x SMD LED	Çift Yüzlü	Sıva Altı	1,220	102 x 342 x 195