

CASTOR DOB LED Projektör 30 W

odak[®]
arage merkezi



Genel Uygulama Alanları



Kapalı
Otoparklar



Fabrikalar

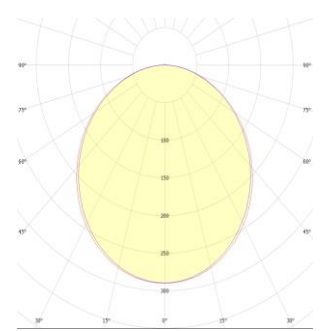


Bina
Çevreleri



Park Yürüyüş
Yolu

Optik Demet Açıları



110°

Genel Bilgiler

CASTOR DOB LED Projektör aydınlatma armatürü, 3 – 7 m yüksekliğe sahip direklere monte edilmek üzere park, bahçe, meydan, oto-park, bina çevresi, yürüyüş yolu, peyzaj aydınlatmalarında, endüstriyel tesis çevre aydınlatmasında kullanılmak üzere tasarlanmış aydınlatma armatürüdür. Kompakt bir kasa yapısına sahip olan armatürlerde enerji verimliliği yüksek LED modüller kullanılmıştır. Değişik ölçü ve ebatların yanı sıra LED gücüne göre sınıflandırılır. Aydınlatma yapılacak alana göre farklı ışık dağılımı ve güç seçenekleri mevcut olup, proje ihtiyacına göre tasarım ve üretim yapılabilmektedir.

CASTOR DOB LED Projektör 30 W



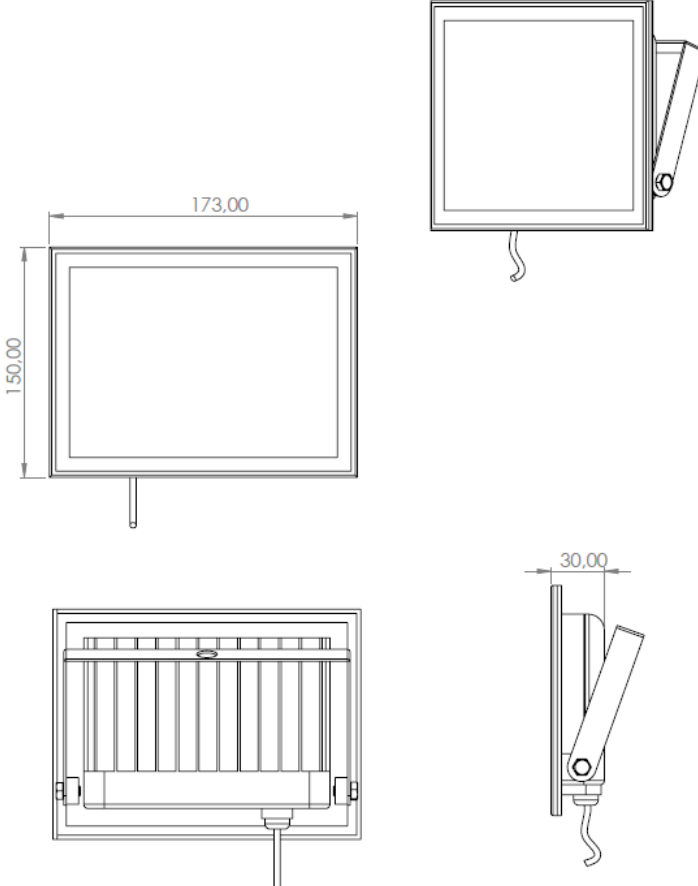
Teknik Özellikler

Güç	:30 W
Giriş Gerilimi	:200-240 V AC 50/60 HZ
Güç Faktörü	:>0,9
Etkinlik Faktörü	:80+lm/W
Işık Akısı	:2400lm
Işık Açısı	:110°
Renk Sıcaklığı (CCT)	:6500K
Renk Geriverim İndeksi (CRI)	:80+
IP Koruma Sınıfı	:IP 65-IP66(Opsiyonel)
Ölçüleri	:150x173x03mm
Garanti Süresi	:3 Yıl

Optik ve Elektriksel Özellikler

Gövde	Polikarbon Ekstrüzyon	CE İşareti	Evet
Renk Seçenekleri	RAL 9005	RoHS Uyumu	Evet
Işık Kaynağı	LED	Kullanım Ömrü	≥60.000 Saat
Darbe Dayanımı	IK 08	Kısmi Opsiyonları	1-10V, TRIAC, DALI
Toplam Harmonik Bozulma <math><20\%</math>		Çalışma Sıcaklığı	-25°/+55°C

Teknik Çizim ve Bağlantı Şeması



CASTOR DOB LED Projektör 30 W



Ürün Varyasyonları

Ürün Kodu	Güç	Giriş Gerilimi	Işık Akısı	Işık Açısı	Ölçüleri
CSR-030SM-01101-865-9005	30W	200-240-V AC 50-60 HZ	2400 lm	110°	150x173x03mm
CSR-050SM-01101-865-9005	50W	200-240-V AC 50-60 HZ	4000 lm	110°	181x213x04mm
CSR-100SM-01101-865-9005	100W	200-240-V AC 50-60 HZ	8000 lm	110°	250x285x07mm
CSR-150SM-01101-865-9005	150W	200-240-V AC 50-60 HZ	12000 lm	110°	325x425x12mm
CSR-200SM-01101-865-9005	200W	200-240-V AC 50-60 HZ	16000 lm	110°	325x425x13mm