

## OKTAMOL SERA AYDINLATMA ARMATÜRLERİ



- 2,7  $\mu\text{mol}/\text{J}$ 'ye kadar yüksek verimlilik
- Yüksek yoğunluk 2160  $\mu\text{mol}/\text{s}$  için yüksek PPF çıkışı
- Optimize edilmiş tam spektrum, özelleştirilmiş spektrum
- İnce tasarım, küçük ambalaj, kolay kurulum-tak ve çalıştır
- Dim edilebilir: %100 - %75 - %50 - %25
- IP65 su geçirmez

# OKTAMOL SERA AYDINLATMA ARMATÜRLERİ

odak® arge  
merkezi  
akıllı şehir teknolojileri



## Kullanım Alanları



Seralar



Tohum Yetiştiriciliği



Bitki Yetiştirme Kabinleri



Mercan Yetiştiriciliği



Stadyum Çim Güçlendirme



Topraksız Tarım Uygulamaları

Modüler tasarıma, yenilikçi bir soğutma çözümüne, IP65 koruma sınıfına ve endüstriyel dayanıklılığa sahip olan OKTAMOL, endüstriyel sera sahiplerinin ve endüstriyel yetiştiricilerin hayallerini gerçekleştirmek ve özellikle sonbahar ve kış mevsimlerinde yüksek verim sağlamak için tasarlanmış endüstriyel sera armatürüdür.

Hem iç mekanlarda hem de seralarda çalışmak üzere tasarlanan OKTAMOL, bir dizi farklı modül ve spektral seçenekte mevcuttur, bu da onu piyasadaki en çok yönlü yetiştirme ışığı yapar.

Seralarda en büyük maliyetlerden biri enerji maliyetidir. OKTAMOL yüksek enerji verimliliği sağlarken, pazar lideri LED'lerden oluşan 2.7  $\mu\text{mol}/\text{J}'\text{ye}$  varan verimle büyüyen her türlü bitki için mükemmel aydınlatma sağlayacağından emin olabilirsiniz. Hasat ve üretiminizi en üst düzeye çıkarmak için endüstriyel sürücüler ve otomasyon yeteneği ile desteklenmiştir. Üç farklı spektral varyantta mevcut olan çok amaçlı bir ışık çözümü mevcuttur.



## Standart Ürün Özellikleri

<b>Gövde</b>	Korozyona Day. Yüksek Basıncılı Alüminyum Ekstrüzyon
<b>Spektrum</b>	Full Spektrum
<b>Işık Çıkışı PPF</b>	2160 umol/s
<b>Verim</b>	2.7 umol/J
<b>IP Koruma Sınıfı</b>	IP65
<b>Montaj Yüksekliği</b>	6" - 12" + < 40" (15,2-30,5cm + < 1m) Kanopinin Üstü
<b>Termal Yönetimi</b>	Pasif

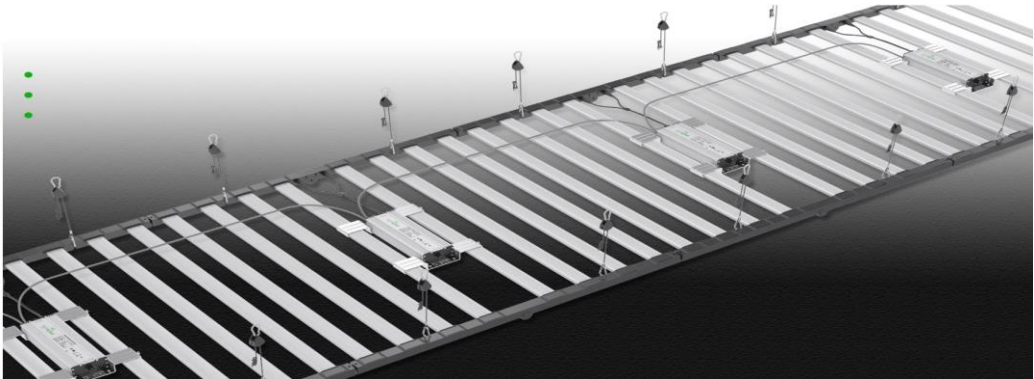
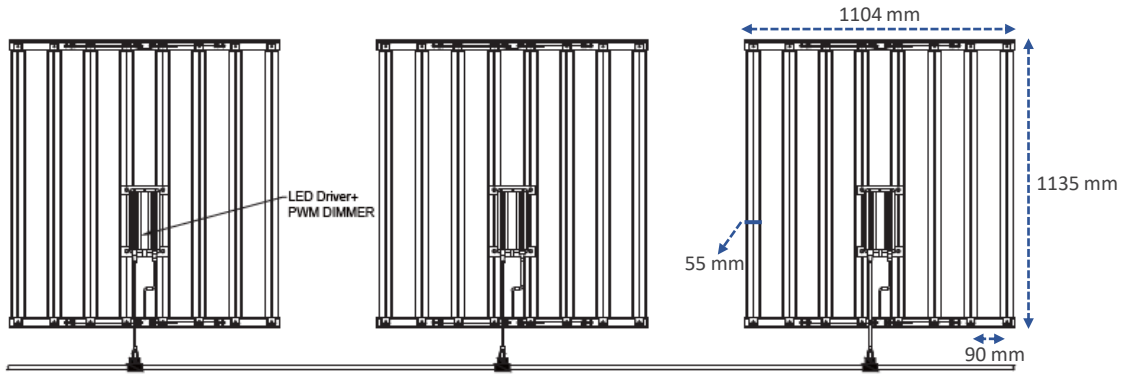
## Optik ve Elektriksel Özellikleri

<b>Tüketim Gücü</b>	800 W	<b>Giriş Frekansı</b>	50-60 Hz
<b>LED</b>	Samsung / Prolight	<b>Güç Faktörü</b>	> 0,9
<b>Optik</b>	120°	<b>Max. Gerilim Dayanımı</b>	6 kV - 10 kV (optional)
<b>Giriş Gerilimi</b>	100-277 V AC	<b>Dalga Boyu</b>	Full Spektrum

## Diğer Özellikler

<b>Çalışma Sıcaklığı</b>	-20°C / +35°C	<b>Otomasyon Uyumluluğu</b>	DALI, 1-10V,
<b>Darbe Dayanım Sınıfı</b>	IK 08 – IK 10 (opsiyonel)		
<b>LED Ömrü – L70</b>	50.000 saat		

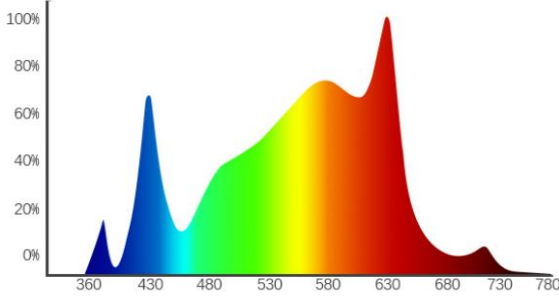
## Teknik Resim ve Bağlantı Şeması



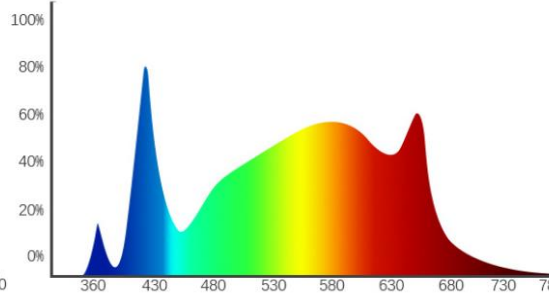
# OKTAMOL SERA AYDINLATMA ARMATÜRLERİ

## Işık Kaynağı Spektrum Test Raporu

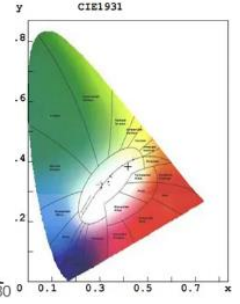
Çiçek Spektrumu



Sebze Spektrumu

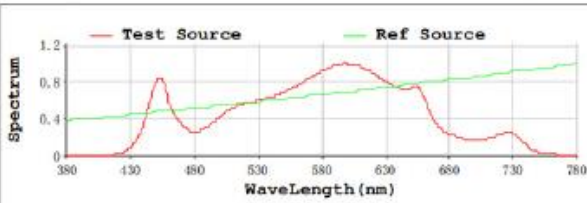


Kromatiklik

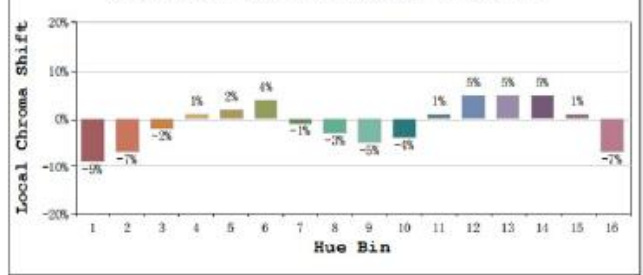


SPECTRAL POWER DISTRIBUTION COMPARISON

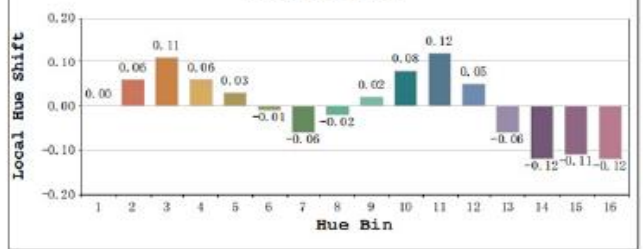
Rf: 86 CCT: 3466 K u': 0.2377  
Rg: 98 Duv: -0.0024 v': 0.5087



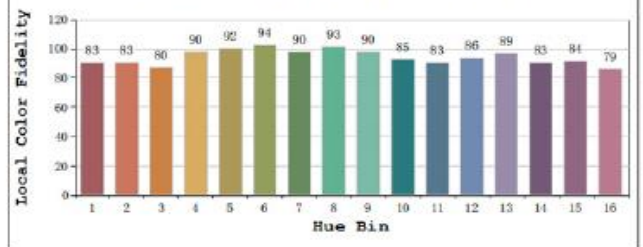
COLOR RENDITION BY HUE (Change of Chroma)



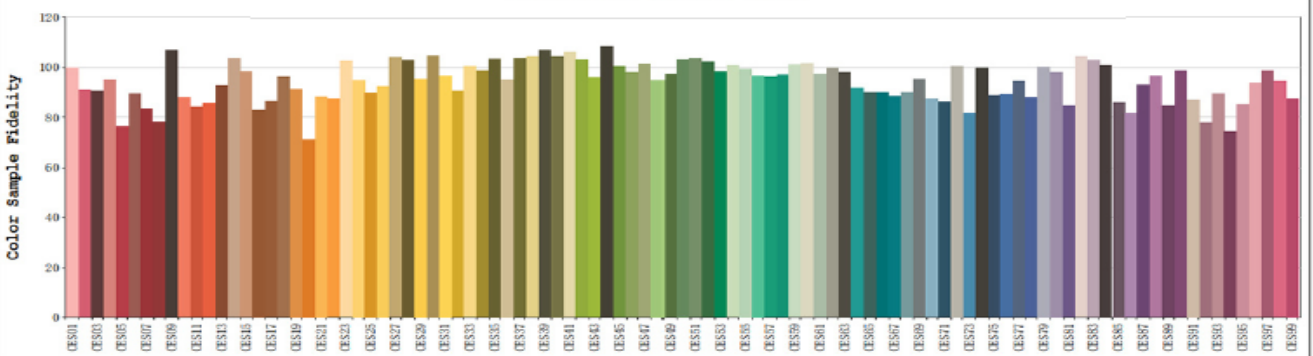
Local Hue Shift



COLOR RENDITION BY HUE (Fidelity Index)



Color Sample Fidelity Index



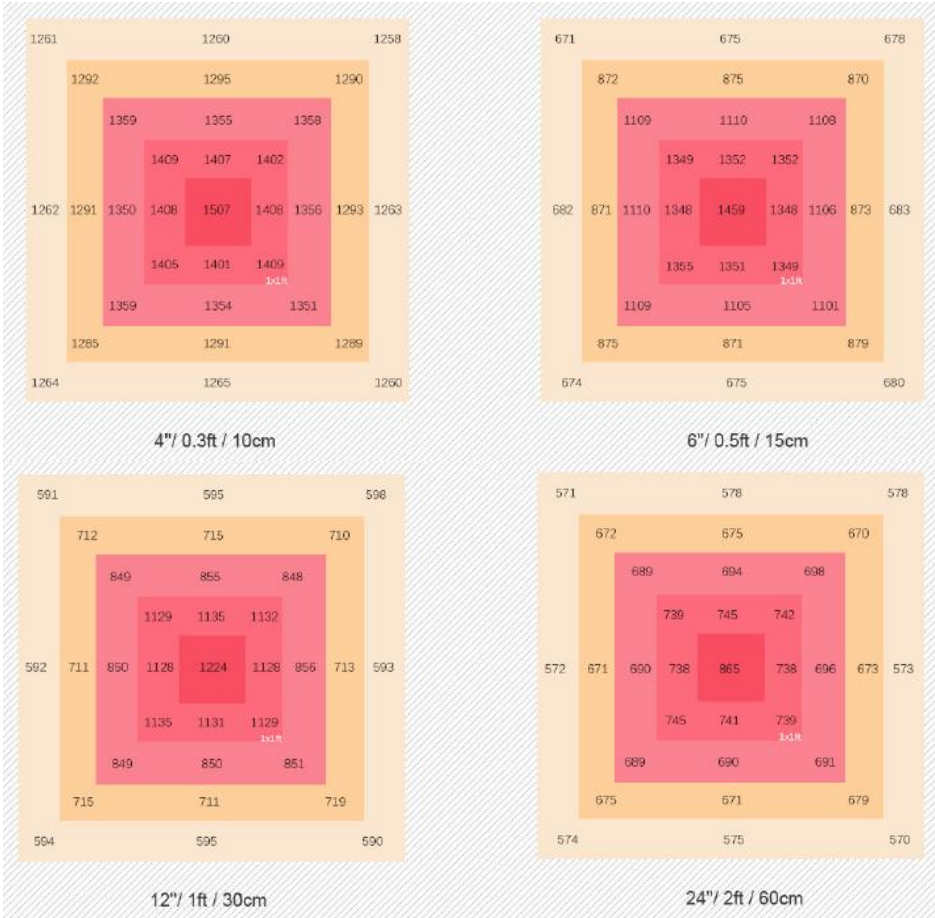
# OKTAMOL SERA AYDINLATMA ARMATÜRLERİ

## Dim Aralığı (Kontrol)

1-10V Karartma İşlevi



## Foton Akısı Dağılımı



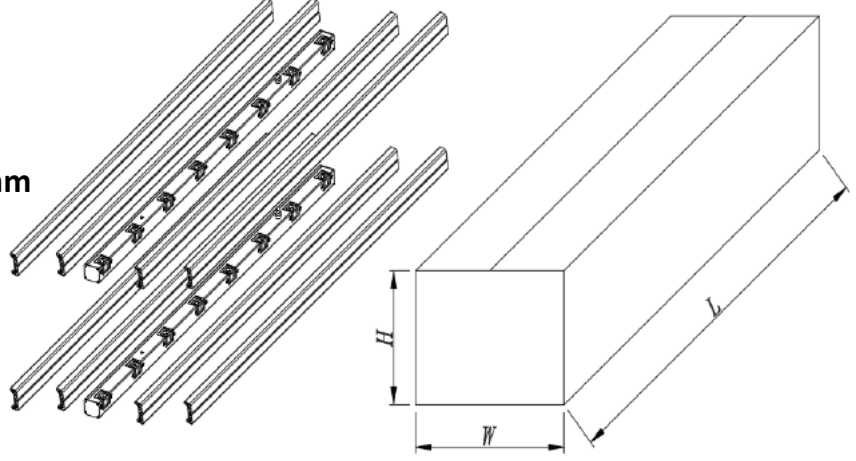
## Kutu İçeriği ve Montaj Talimatı

### Paketleme Bilgileri

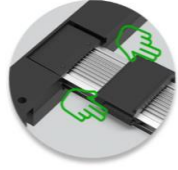
Kutu Ölçüleri: **L1180\*W250\*H245mm**

Net Ağırlık: **14 kg**

Brüt Ağırlık: **19.9 kg**



### Montaj Talimatı



1. Kutu içerisinden çıkan 8 adet LED Bar güç dağıtım hattı üzerine sırasıyla dizilir.
2. LED Barların güç giriş bağlantısı ve yönlerine dikkat edilerek takılır ve civatası ile sabitlenir.
3. Sürücü 4. ve 5. LED Barın ortasında bulunan montaj yuvasına vida ile sabitlenir.
4. Sürücü üzerinde bulunan pot ile sentezlenecek dim aralığı kademeli olarak ayarlanır.
5. Askı aparatlarına 2 farklı askı zinciri karabina ile takılır.
6. Zincirlerin uç noktası mapa ile montajlanacak alana sabitlenir.