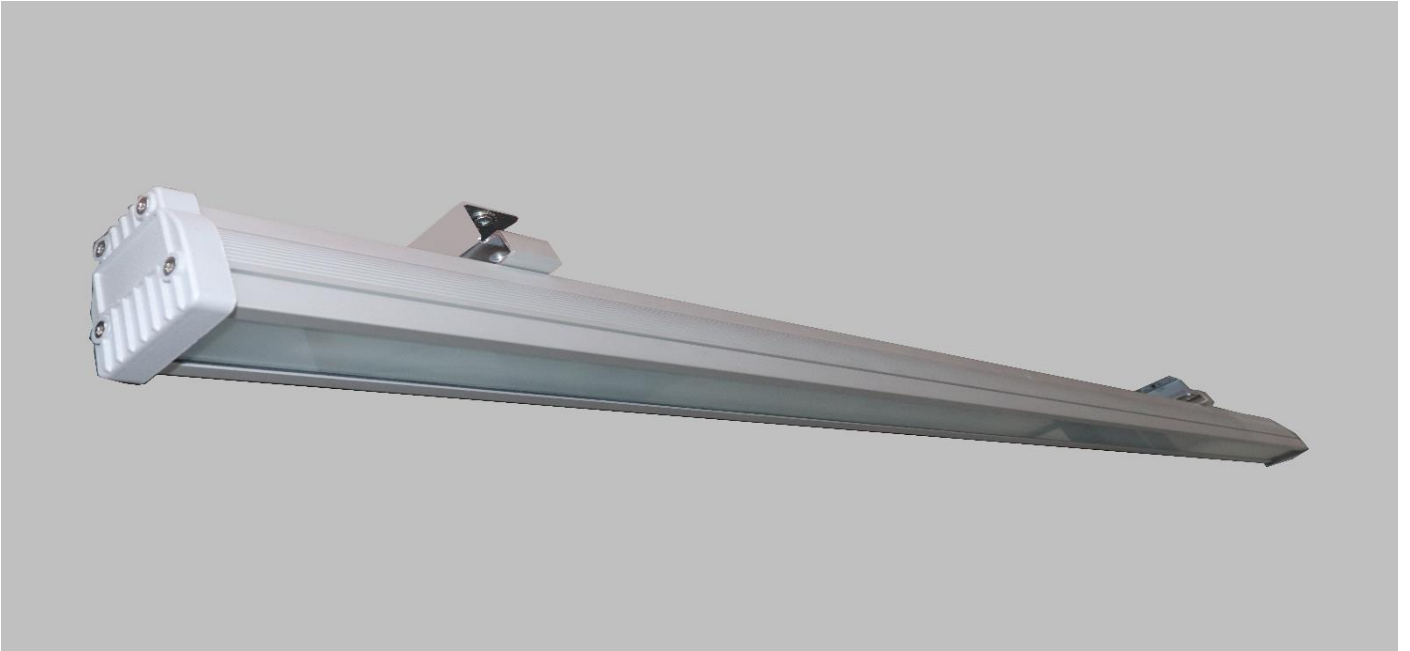


# MONTAJ ve KULLANIM KILAVUZU

ASSEMBLING and USER GUIDE

## BELLATRIX LINEER ALÇAK TAVAN ARMATÜRÜ

BELLATRIX LINEAR LOWBAY LUMINAIRE

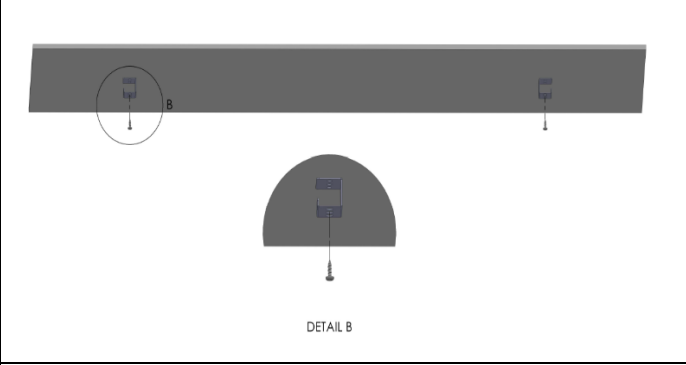
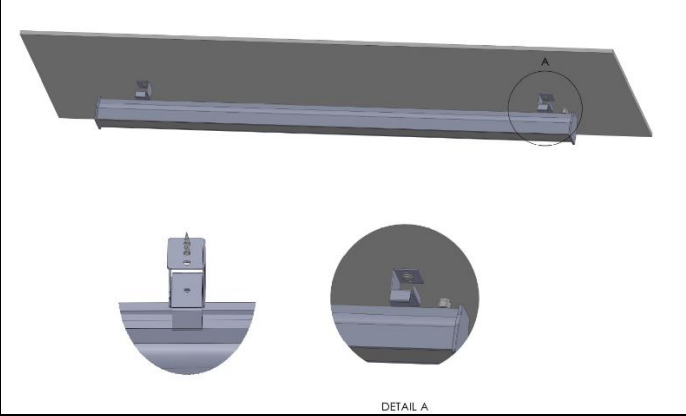





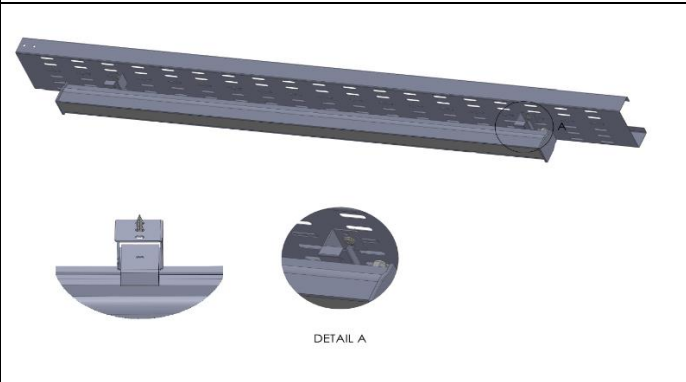
**KULLANIM KILAVUZU / USERS MANUAL**  
**ARMATÜRÜN GÜVENLİ KULLANIMI / SAFE USE OF**

1. Kullanım kılavuzunu armatür montajından önce dikkatlice okuyunuz. / Read the user manual carefully before installing the luminaire.
2. Ürünler elektrik montaj talimatlarına / enerji bağlantı detaylarına uygun olarak yalnızca ehliyetli personeller tarafından yapılmalıdır. / The products may only be handled by authorized licenced personnel in accordance with the electrical installation instructions energy connection details.
3. Kurulmadan önce elektrik enerjisinin kesilmiş olduğundan emin olunuz. / Ensure that the electrical power is cutoff before the installation
4. Montaj ve nakliye sırasında düşme ve çarpmalara karşı önlem alınır. / During installation and transportation, take measures to prevent falls and collisions
5. Montajda kullanılacak aparatları ve vidaları doğru ve ürüne zarar vermeden kontrollü sıkınız. / Tighten the accessories and screws properly, without damaging the product during the installation.
6. Armatürün usulüne uygun olmayan kullanımı ve montajından kaynaklanan hasarlardan ve yaralanmalardan "Üretici" sorumlu tutulamaz / "Manufacturer" cannot be held liable for damages and injuries caused by improper use and installation of the luminaire.
7. Armatürü belirtilen amaç dışında kullanmayınız. / Do not use the luminaire outside the specified purpose.
8. Hasar görmüş veya arızalı ürünleri kullanmayınız. / Do not use damaged or defective products.
9. Ürünleri 220-240 VAC voltaj aralığında ve 50/60 Hz frekans değerlerinde çalıştırınız. / Operate the products on between 220-240 VAC voltage and at 50/60 Hz frequency value.
10. Trafo, ayırıcı veya tesis yanına düşen yıldırım nedeniyle oluşacak yüksek gerilim piklerinin engellemek için tesisatta önlem alınmalıdır. Bu gerilim piklerinin maksimum değeri iç aydınlatmalar için 1kV, dış aydınlatmalar için 4kV ve sokak aydınlatma armatürleri için 6kV ve altında olmalıdır. Ürünlerin uzun süre kullanımı için tesisatta uygun koruyucu eleman (surge protector-yüksek voltaj sönümleyici) kullanılması zorunludur. / Measures must be taken in the installation to prevent high voltage peaks caused by lightning strikes near the facility or by the transformer and/or disconnecter to which the network is connected. The maximum value of these voltage peaks should be 1kV for indoor lighting (office or industrial lighting), 4kV for outdoor lighting and 6kV and below for street lighting luminaires. For long term use of the products, it is mandatory to use appropriate protective element (surge protector-high voltage absorber) in the installation.
11. Doğrudan armatürdeki ışık kaynağına bakmayınız. / Do not look directly into the light source in the luminaire.
12. Kullanıcının yapabileceği bakım ve onarım işlemi bulunmamaktadır. / There is no maintenance and repair procedure that the user can perform.
13. Bu armatürün harici esnek kablosu hasar görürse, yalnızca üretici firma, yetkili servis veya benzer yetkinliğe sahip kişiler tarafından yenisi ile değiştirilmelidir. / If the external flexible cable or cord of luminaire is damaged, it shall be replaced by a special cord exclusively available from the manufacturer, their service agent or similar qualified person.
14. Kumlu camlı armatürler 2.5-7 mt, Lensi şeffaf camlı 7-10 mt yüksekliğe konumlandırılmalıdır. / Luminaires with sandy glass should be positioned at a height of 2.5-7 mt, lens with transparent glass should be positioned at a height of 7-10 mt.
15. Armatürde kullanılan kontrol tertibatı ve (yalnızca LED) ışık kaynağı yalnızca üretici ve servisinin bir uzmanı tarafından değiştirilmelidir. / The control gear and the (LED only) light source used in the luminaire should only be replaced by a professional of the manufacturer and its service.


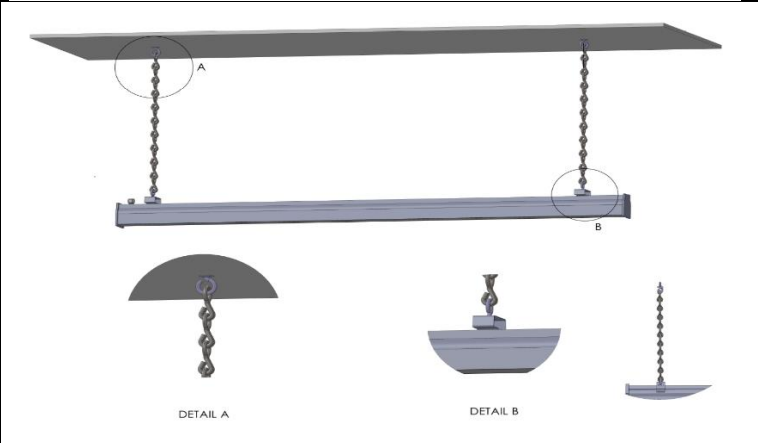
**SIVAÜSTÜ MONTAJ TİPİ / SURFACE MOUNTING TYPE**

 <p>DETAIL B</p>	<ul style="list-style-type: none"><li>• Askı aparatlarını görseldeki gibi uygun vida ile tavana sabitleyiniz.</li><li>• Fix the hanging apparatus to the ceiling with suitable screws as shown in the image.</li></ul>
 <p>DETAIL A</p>	<ul style="list-style-type: none"><li>• Ürünün üzerindeki askı kulplarını daha önceden montaj işlemi gerçekleştirilmiş olan askı aparatlarına takın ve enerji bağlantısını aşağıda belirtilen şekilde yapınız.</li><li>• Attach the hanger handles on the product to the hanger apparatus that has been previously installed and make the power connection as specified below.</li></ul>

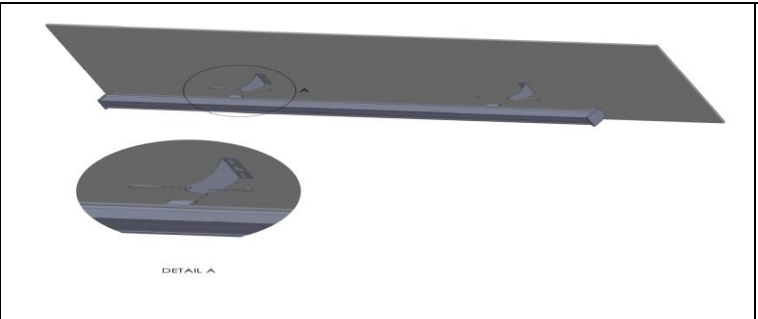
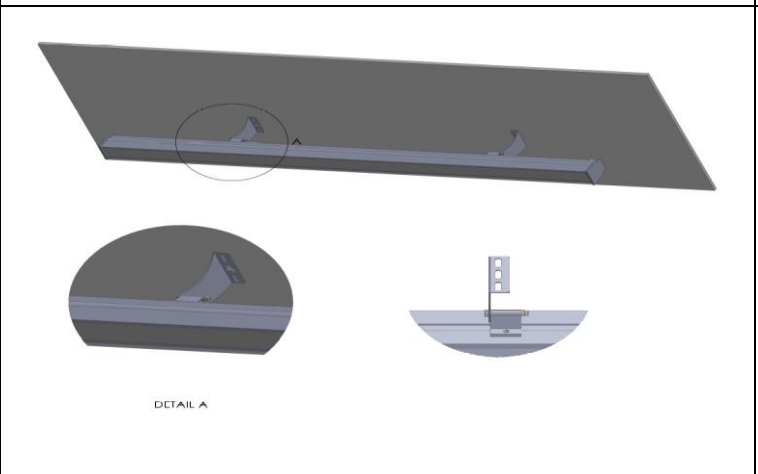
**KABLO TAVASI MONTAJ TİPİ / CABLE TRAY MOUNTING TYPE**

 <p>DETAIL A</p>	<ul style="list-style-type: none"><li>• Askı aparatlarını görseldeki gibi uygun vida ve montaj elemanları ile kablo kanalına sabitleyiniz.</li><li>• Fix the suspension apparatus to the cable duct with suitable screws and mounting elements as shown in the image.</li></ul>
 <p>DETAIL A</p>	<ul style="list-style-type: none"><li>• Ürünün üzerindeki askı kulplarını daha önceden montaj işlemi gerçekleştirilmiş olan askı aparatlarına takın ve enerji bağlantısını aşağıda belirtilen şekilde yapınız.</li><li>• Attach the hanger handles on the product to the hanger apparatus that has been previously installed and make the power connection as specified below.</li></ul>

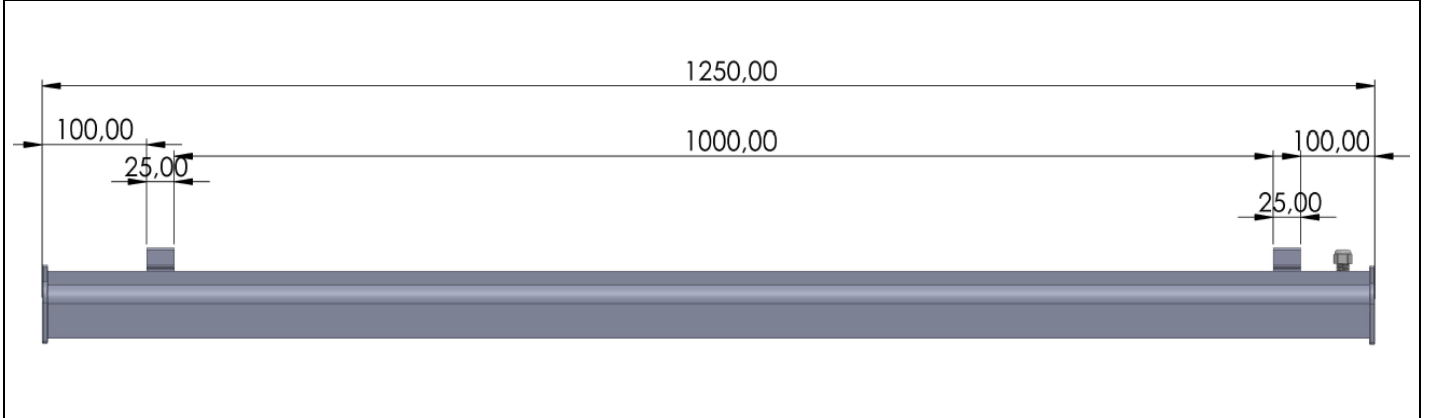
**ZİNCİR ASKI MONTAJ TİPİ / CHAIN HANGER MOUNTING TYPE**

	<ul style="list-style-type: none"><li>• Taşıyıcı kancaları görseldeki gibi uygun vida ve montaj elemanları ile Tavana sabitleyiniz.</li><li>• Fix the carrier hooks to the ceiling with suitable screws and mounting elements as shown in the image.</li></ul>
	<ul style="list-style-type: none"><li>• Ürünün üzerindeki askı kulplarına görseldeki gibi taşıyıcı kancaları montajlayınız. Askı zincirini daha önceden montaj işlemi gerçekleştirilmiş olan taşıyıcı kancalar ve ürün üzerinde bulunan kancalar ile askıya alın ve enerji bağlantısını aşağıda belirtilen şekilde yapınız.</li><li>• Mount the carrier hooks on the hanger handles on the product as shown in the image. Suspend the suspension chain with the carrier hooks previously assembled and the hooks on the product and make the energy connection as specified below.</li></ul>



**DUVAR MONTAJ TİPİ / WALL MOUNTING TYPE**

	<ul style="list-style-type: none"><li>• Bağlantı aparatlarını görseldeki gibi uygun vida ve dübel ile duvara sabitleyiniz.</li><li>• Fix the connection apparatus to the wall with suitable screws and dowels as shown in the image.</li></ul>
	<ul style="list-style-type: none"><li>• Bağlantı aparatları uygun zemine sağlam bir şekilde montajlandıktan sonra ürün gövdesinin arka kısmında bulunan bağlantı aparatlarını görseldeki gibi ürün içeriğinde bulunan uygun montaj vida takımı ile montajlayınız ve enerji bağlantısını aşağıda gösterildiği şekilde tamamlayınız.</li><li>• After the connection apparatus is securely mounted on the suitable ground, mount the connection apparatus on the back of the product body with the appropriate mounting screw set included in the product content as shown in the image and complete the energy connection as shown below</li></ul>

## ÖNERİLEN MONTAJ ÖLÇÜLERİ / RECOMMENDED MOUNTING DIMENSIONS



## ENERJİ BAĞLANTISI / ENERGY CONNECTION

	<ul style="list-style-type: none"><li>• Enerji bağlantısı teknik bir personel tarafından yapılmalıdır. Öncelikli olarak enerji bağlantısını kesin.</li><li>• The power connection must be carried out by a technical person. Firstly disconnect the power supply.</li></ul>
	<ul style="list-style-type: none"><li>• Enerji bağlantısını yapmak için kablo bağlantılarını görseldeki gibi kablo klemensine giriniz. L-Faz(Kahverengi) N-Nötr (Mavi), Topraklama ,(Yeşil, Sarı) </li><li>• To make the energy connection, enter the cable connections to the cable terminal as shown in the image. L-Phase (Brown) N-Neutral (Blue),</li><li>• Earthing,(Green, Yellow) </li></ul>