



Genel Bilgiler

- Tek veya çift yüz
- Alüminyum eloksal gövde
- Polikarbon yan kapak ve askı tiji
- SMD LED uygulaması
- Yeşil LED'li batarya şarj göstergesi
- Acil durum test butonu
- Yüksek sıcaklığa dayanıklı, endüstriyel tip Ni-Cd batarya
- Batarya aşırı şarj ve deşarj koruması
- Serigrafili şeffaf pleksiglas
- Yandan aydınlatmalı
- Tavana, duvara veya asma tavana montaj imkanı
- İsteğe bağlı 110 VAC uyumluluğu
- İsteğe bağlı metal askı yada kanca seçenekleri



Kontrol Panali

State

: Şarj LED'i. Batarya şarj durumunu gösterir.

Test

: Test butonu. Şebeke bağlantısını ayırmadan ürünün acil durum testinin yapılmasını sağlar.

ALKAID ACİL DURUM YÖNLENDİRME ARMATÜRÜ

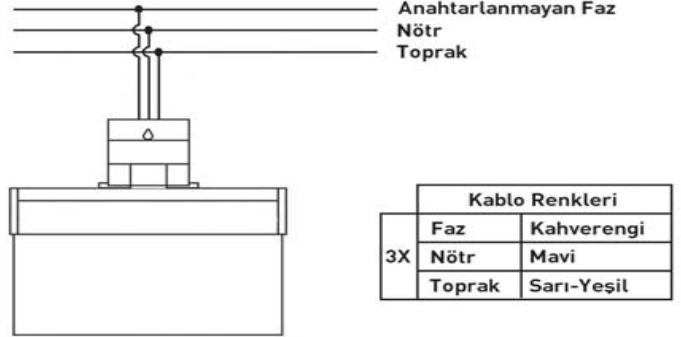
Teknik Değerler

Çalışma Voltajı	: 230 VAC 50/60 Hz
Güç	: 3,25 W
Güç Faktörü (PF)	: 0.94
Ortam Sıcaklığı (ta)	: 0 °C ... +40 °C
Acil Yanma Süresi	: 3 saat
Batarya Şarj Süresi	: 24 saat
Batarya Tipi	: 3,6 V Ni-Cd
İşaret Yüksekliği	: 114 x 223 mm
Görülebilir Uzaklık	: 19 m
Koruma Sınıfı	: IP 20
İzolasyon Sınıfı	: I
Sıva Üstü Kutu Ölçüsü (mm)	: 38 x 245 x 187
Sıva Altı Kutu Ölçüsü (mm)	: 102 x 312 x 187

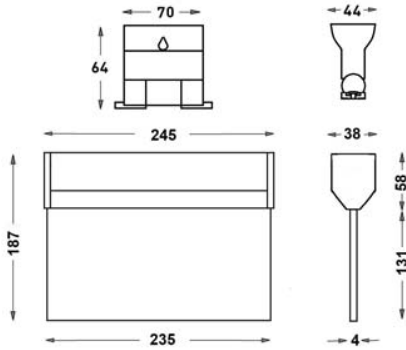
Sıva Altı Montaj Ölçüsü



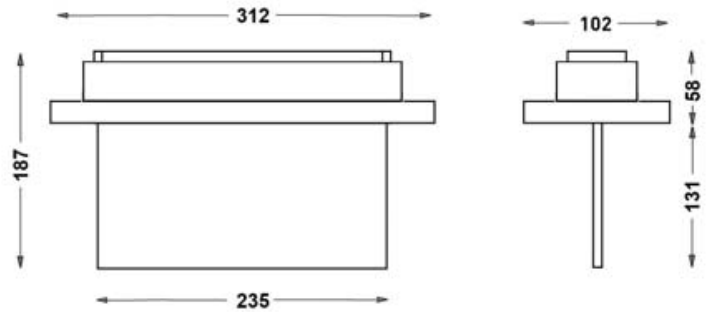
Şebeke Bağlantısı



Teknik Çizim / Sıva Üstü



Teknik Çizim / Sıva Altı



Ürün Listesi

Ürün Kodu	Acil Yanma Süresi	Şebekeden Çekilen Güç	Güç Faktörü(PF)	Çalışma Modu	Işık Kaynağı	Yönlendirme Şekli	Montaj Şekli	Ağırlık (kg)	Ölçüsü (mm)
ALD-003SM-01201-865-00CE	3 saat	3,25	0,94	Sürekli	4 x SMD LED	Çift Yüzlü	Sıva Üstü – Plastik Tij	0,525	38 x 245 x 187
ALD-003MAH-01201-865-00CE	3 saat	3,25	0,94	Sürekli	4 x SMD LED	Çift Yüzlü	Sıva Üstü – Çelik Askı Teji	0,745	38 x 245 x 187
ALD-003HM-01201-865-00CE	3 saat	3,25	0,94	Sürekli	4 x SMD LED	Çift Yüzlü	Sıva Üstü – Metal Tij	0,605	38 x 245 x 187
ALD-003RM-01201-865-00CE	3 saat	3,25	0,94	Sürekli	4 x SMD LED	Çift Yüzlü	Sıva Altı	0,910	102 x 312 x 187